

# SEDUCT<sup>®</sup> S600

## Condotte per il controllo dei fumi • COMPARTO SINGOLO



### DESCRIZIONE

Condotte metalliche per sistemi di evacuazione fumo e calore (SEFFC) o per sistemi di controllo a pressione differenziale.

### CERTIFICAZIONE CE

Condotte provviste di certificazione di prodotto CE secondo UNI EN 12101-7:2011. Ai sensi del Regolamento Europeo 305/2011.

### CLASSIFICAZIONE

Ai sensi del capitolo 7.2 della UNI EN 13501-4:2016.

**E<sub>600</sub> 120 ( h<sub>o</sub> ) S 1.500 single**



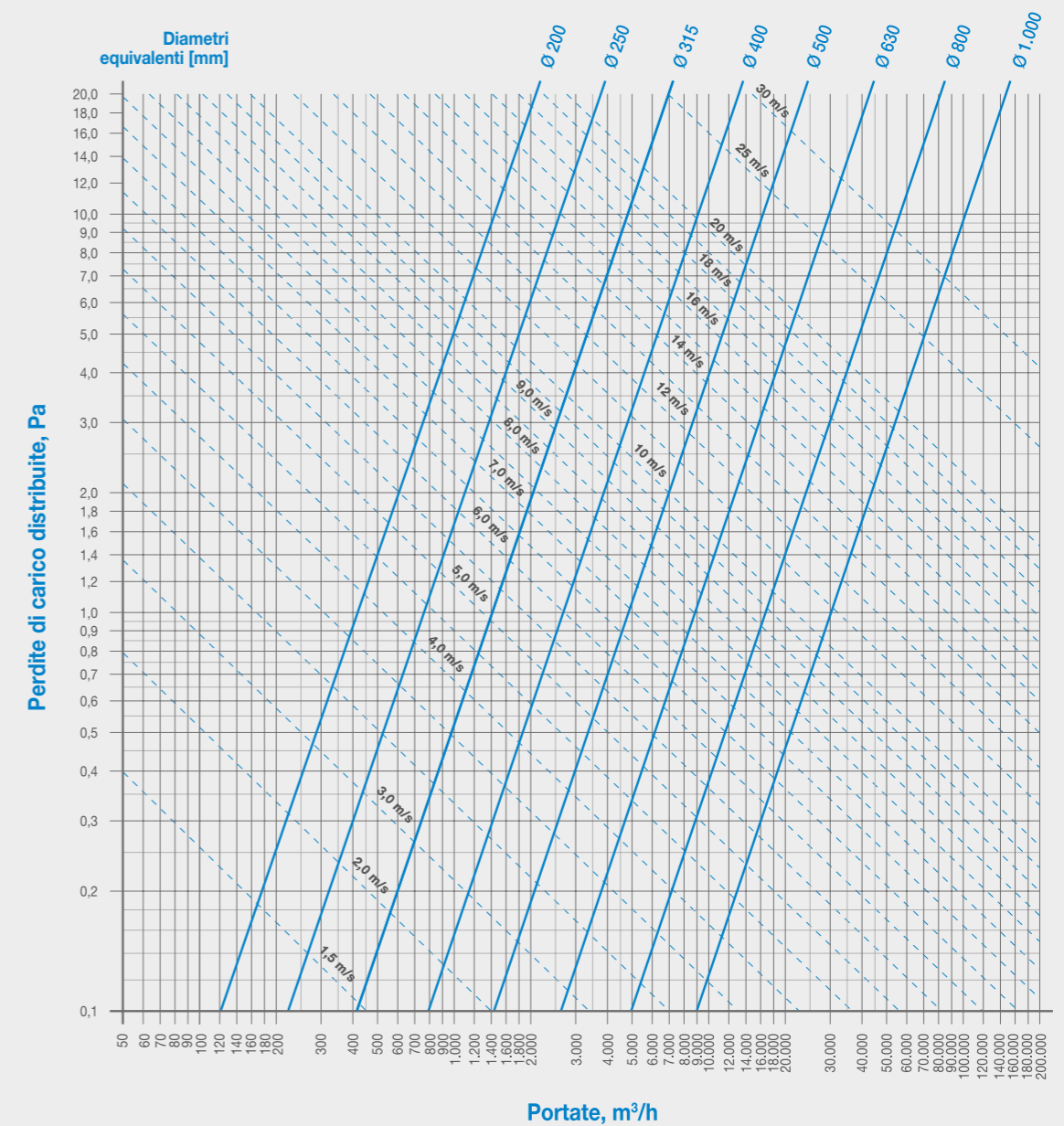
### CAMPO DI APPLICAZIONE

- Sistemi di evacuazione fumo e calore a **comparto singolo**.
- Integrità ai fumi per **120 minuti** a **temperature ≤ 600°C**.
- Utilizzo **orizzontale** e **verticale**.
- Tenuta ai fumi con una perdita inferiore ai **5 m<sup>3</sup>/h per m<sup>2</sup>**.
- Livello di pressioni fino a **-1.500 Pa**.
- Sistemi sia **forzati** che **naturali**.
- Tenuta all'aria classe **C (2.000 Pa)** secondo UNI EN 12237:2004.

### DIMENSIONI MASSIME REALIZZABILI

Diametro: 1.000 mm

### PERDITE DI CARICO DISTRIBUITE



### PERDITE DI CARICO LOCALIZZATE SINGOLI PEZZI

$$R_a = \rho \beta v^2 / 2$$

$\rho$ : densità del fluido (1,2 kg/m<sup>3</sup>)

$\beta$ : coefficiente adimensionale di accidentalità

$v$ : velocità media del fluido [m/s]

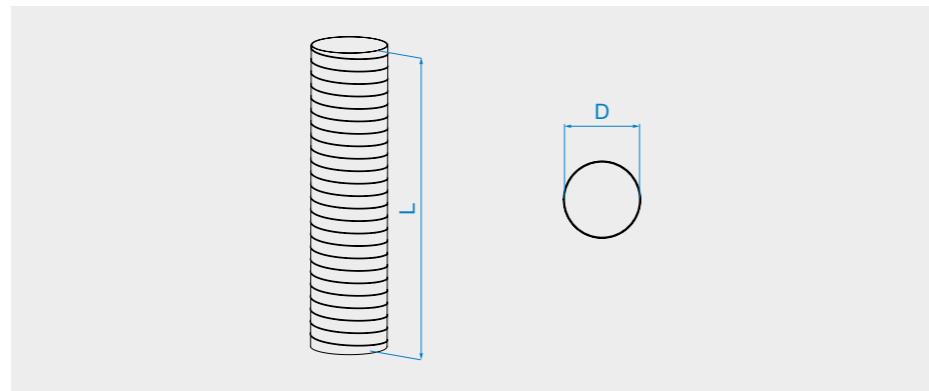


### PEZZI STANDARD REALIZZABILI

Diametro: 200 ÷ 1.000 mm

Lunghezza standard: 3.000 mm

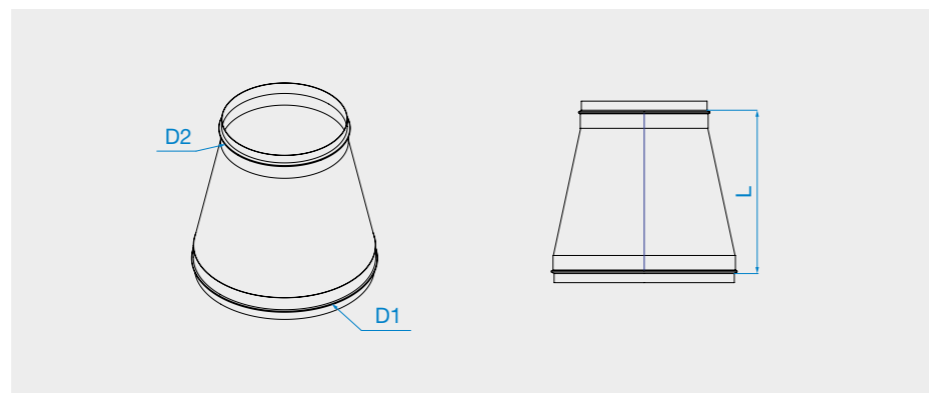
### CONDOTTA RETTILINEA



### RIDUZIONE CENTRALE

	$\beta$
Restringimento	0,20

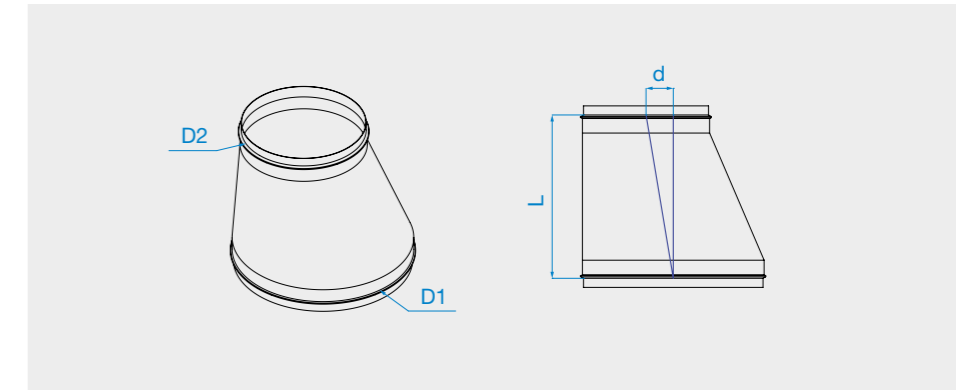
	$\beta$	
Allargamento	$A_{in} / A_{out} 0,10$	0,50
	$A_{in} / A_{out} 0,20$	0,30
	$A_{in} / A_{out} 0,40$	0,20
	$A_{in} / A_{out} 0,60$	0,20



### RIDUZIONE DRITTA

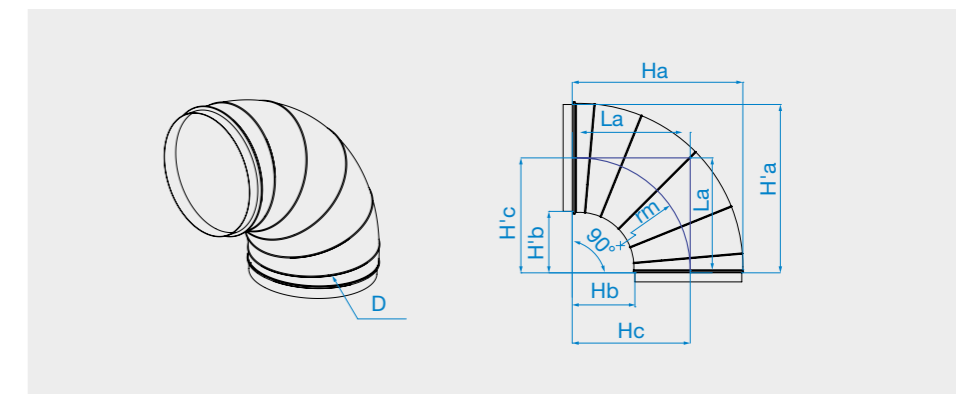
	$\beta$
Restringimento	0,20

	$\beta$	
Allargamento	$A_{in} / A_{out} 0,10$	0,50
	$A_{in} / A_{out} 0,20$	0,30
	$A_{in} / A_{out} 0,40$	0,20
	$A_{in} / A_{out} 0,60$	0,20



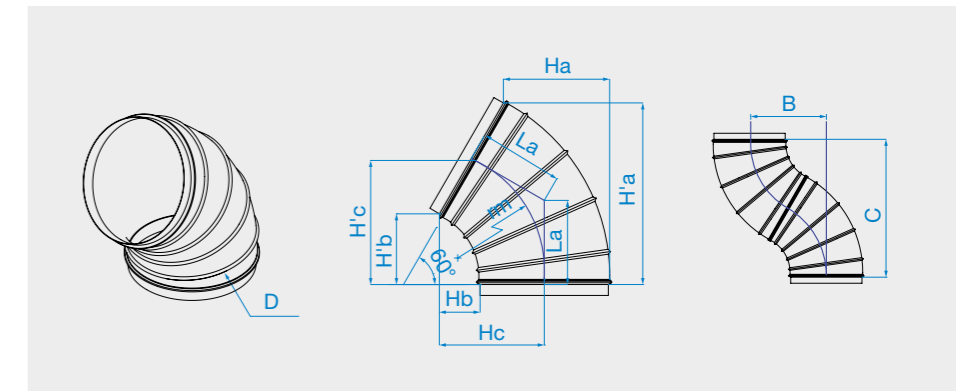
### CURVA 90°

$\beta$
0,40



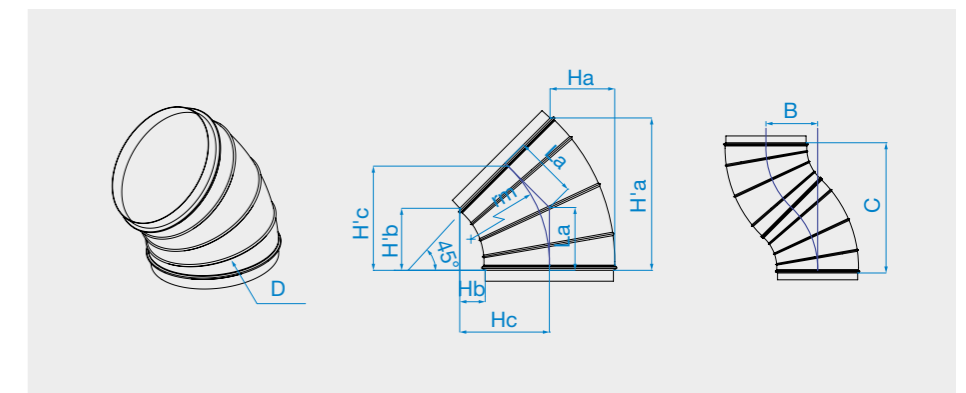
### CURVA 60°

$\beta$
0,30



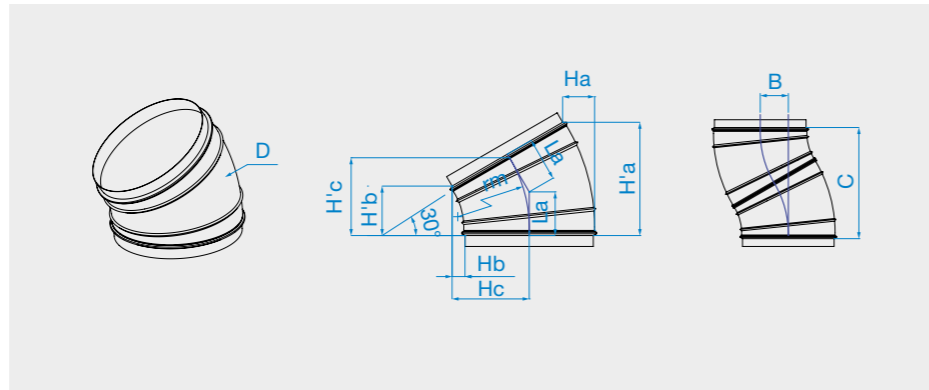
### CURVA 45°

$\beta$
0,20



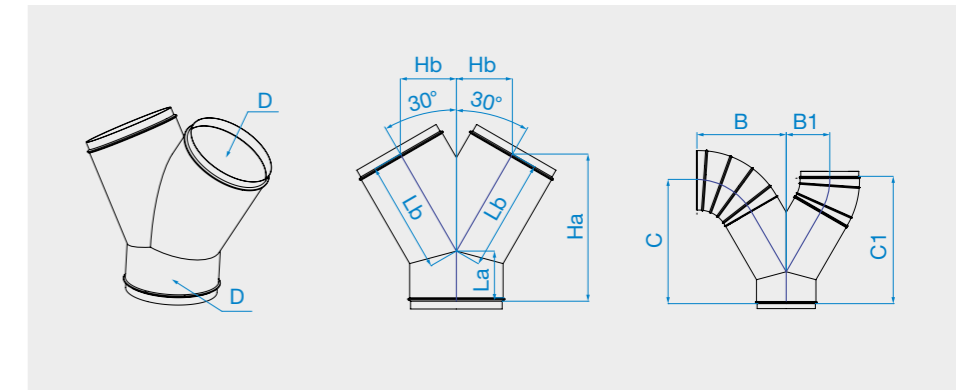
### CURVA 30°

$\beta$
0,10



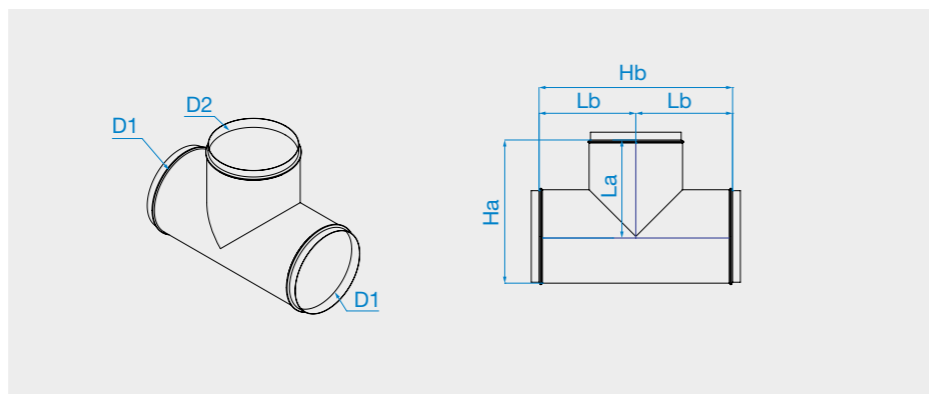
### DEVIAZIONE 30°

$\beta$
0,30



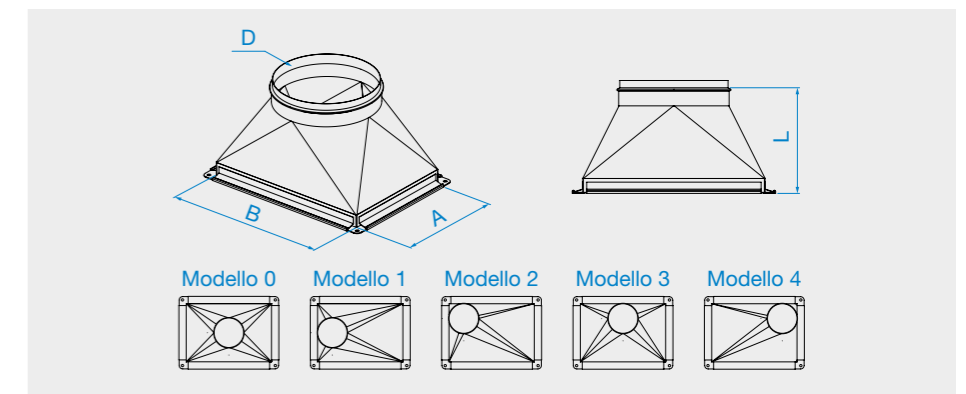
### DEVIAZIONE 90°

	$\beta_1$	$\beta_2$
	0,20	1,30
	$\beta$	
	1,40	
	$\beta$	
	1,30	



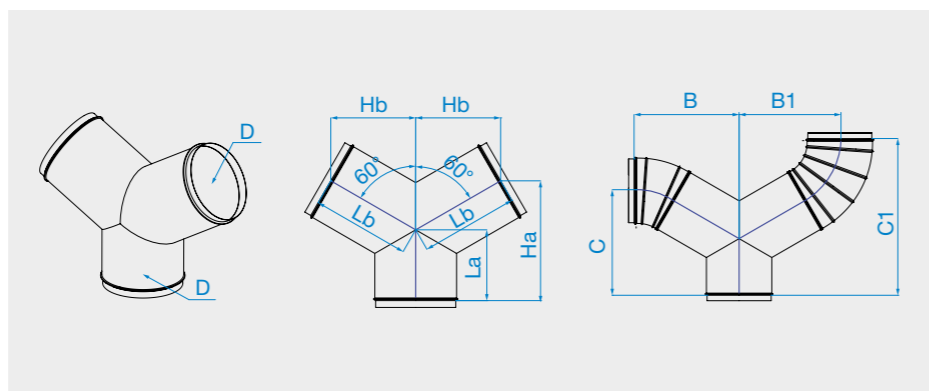
### RACCORDO DI TRASFORMAZIONE

	$\theta$			
	15°	30°	60°	120°
$A_{in} / A_{out} 0,25$	0,36	0,52	0,62	0,64
$A_{in} / A_{out} 0,50$	0,21	0,30	0,33	0,32
$A_{in} / A_{out} 2,00$	0,28	0,20	0,24	0,73
$A_{in} / A_{out} 4,00$	0,78	0,70	1,12	4,33
$A_{in} / A_{out} 6,00$	1,67	1,49	2,52	10,14



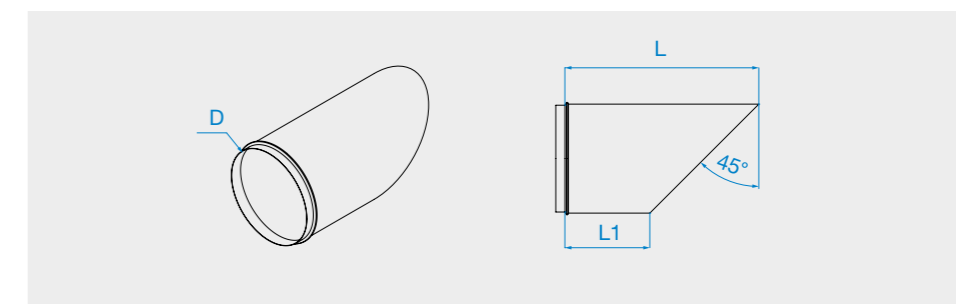
### DEVIAZIONE 60°

$\beta$
1,00



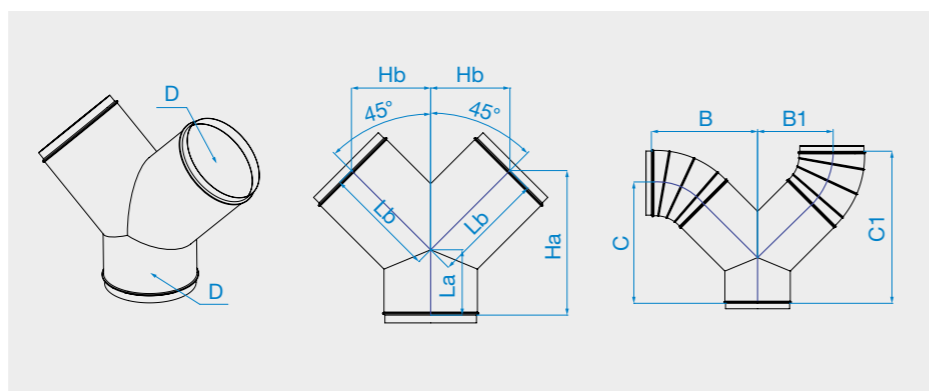
### TERMINALE PARAPIOGGIA

$\beta$
1,00

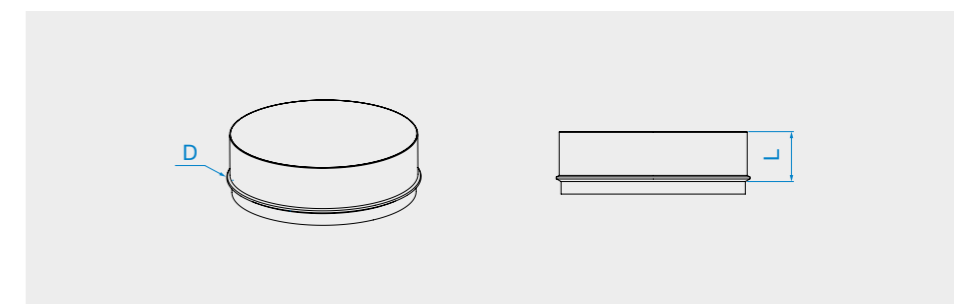


### DEVIAZIONE 45°

$\beta$
0,70



### FONDELLO CIRCOLARE

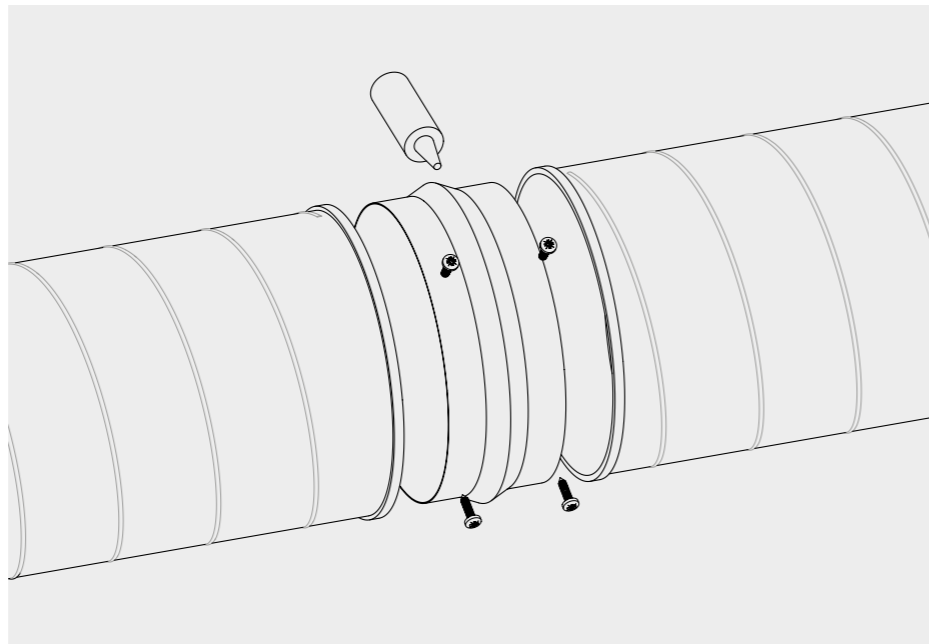


### NOTE

- Ulteriori tipologie di pezzi speciali disponibili su richiesta
- Per indicazioni dimensionali visitare il sito [www.aernova.eu](http://www.aernova.eu)

### GIUNZIONE TRA ELEMENTI

Le condotte rettilinee possono essere tagliate in cantiere a seconda della lunghezza necessaria. I singoli componenti sono collegati tramite viti in acciaio e silicone di giunzione resistente alle alte temperature. Il numero di viti da utilizzare per ogni giunzione è funzione del diametro della condotta.

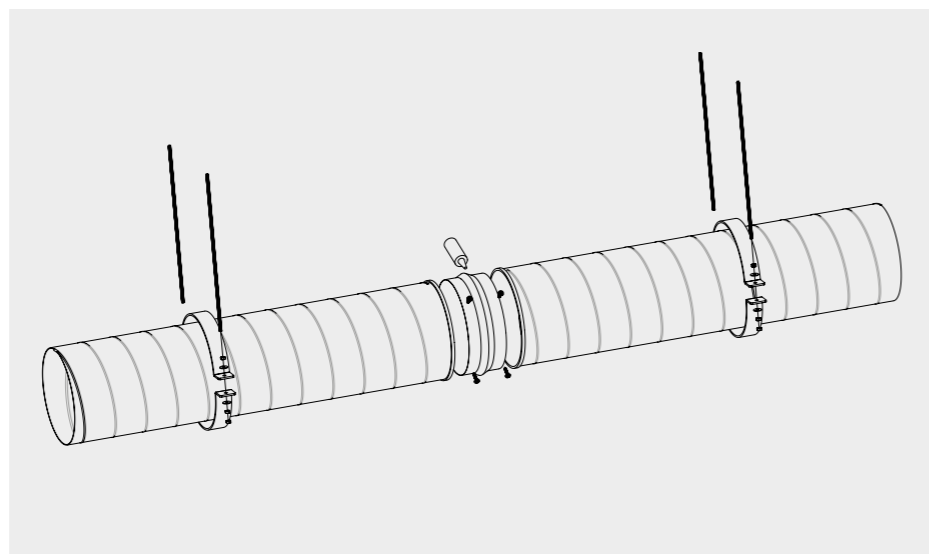


### SISTEMA DI STAFFAGGIO

- Il sistema di staffaggio SEDuct® rappresenta il livello minimo di sicurezza occorrente per la valenza della certificazione di prodotto; può essere sostituito da ancoraggi che costituiscano soluzione equivalente o migliorativa.
- Le staffe sono idonee e conformi a garantire la funzionalità e la resistenza statica nei confronti dei carichi indotti in caso di incendio, nel sistema di staffaggio standard non è incluso alcun riferimento alla riduzione della vulnerabilità sismica dell'impianto.

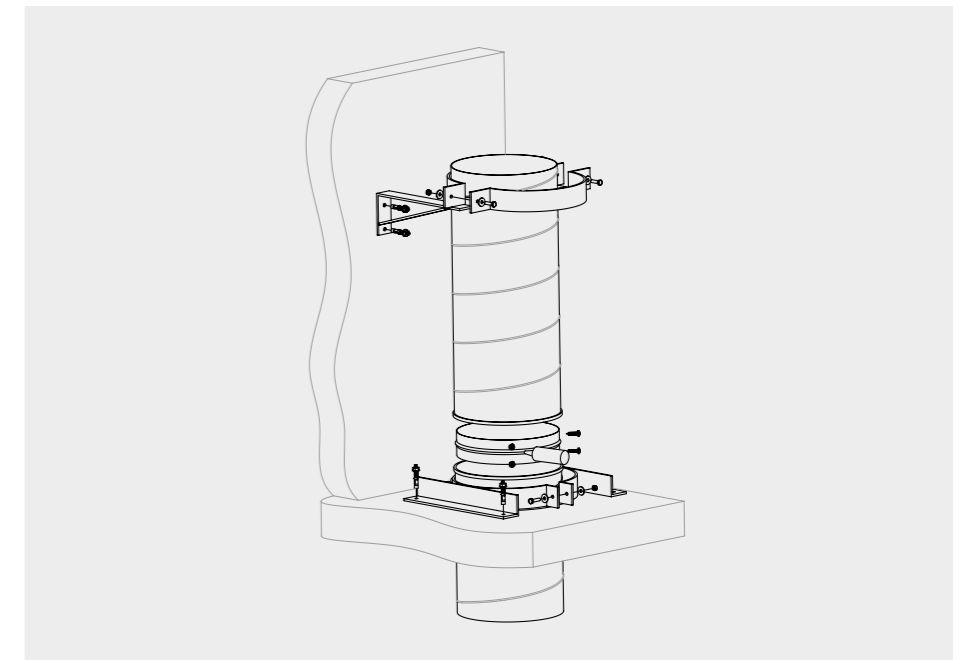
#### • Staffaggio orizzontale

Staffe con collare in acciaio zincato sospese da barre filettate uniformi M8. Distanza massima tra sospensioni orizzontali pari a 2 m.




#### • Staffaggio verticale

Mensole con collare poste ad ogni attraversamento di solaio ed a parete, con distanza massima tra sospensioni verticali pari a 2,5 m.



### ACCESSORI

- Sistema di staffaggio standard orizzontale / verticale
-  Sistema di staffaggio sismico orizzontale / verticale
- Kit di ripristino attraversamento parete
- Giunto compensatore di linea