

Diffusori circolari a coni regolabili per il controllo dei fumi



DESCRIZIONE

Diffusori circolari a coni regolabili per l'aspirazione dei fumi in ambiente e mandata dell'aria per impianti di condizionamento.



CERTIFICAZIONE

Diffusori provvisti di dichiarazione di conformità alla UNI 9494-2:2017.



CAMPO DI APPLICAZIONE

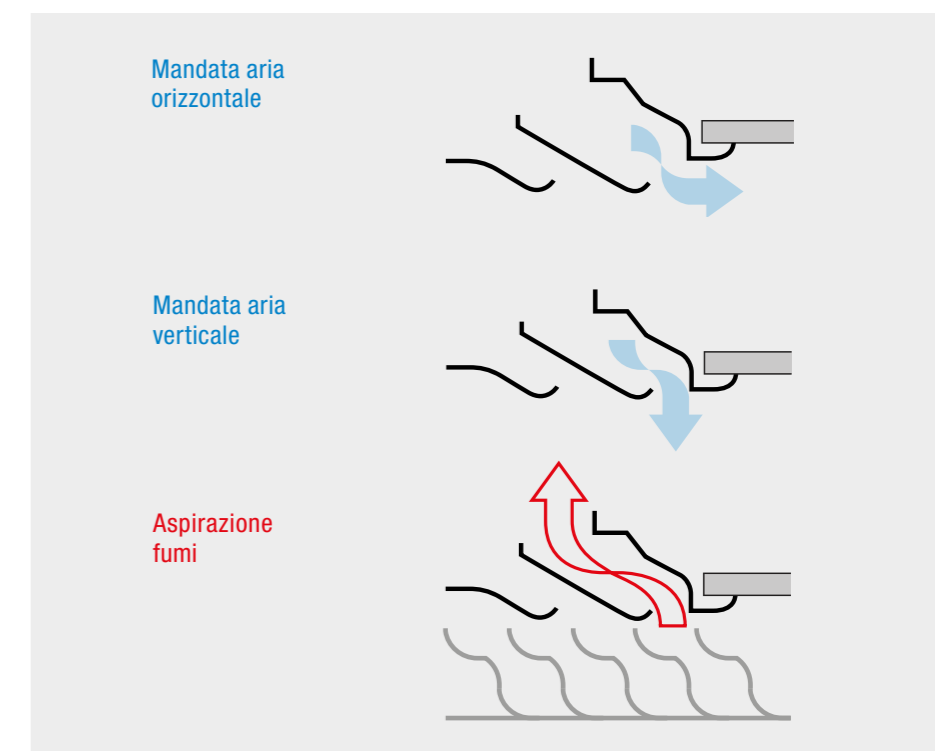
- Sistemi di controllo fumo.
- Sistemi dual purpose **estrazione fumo/ventilazione**.
- Installazione in **condotte certificate CE** della linea SEDuct®.

STRUTTURA E APPLICAZIONI

Nel caso di applicazioni dual purpose i diffusori SEDuct® DE100 consentono una diffusione del flusso d'aria orizzontale o verticale tramite la regolazione dei coni.

- Regolazione dei coni interni a scatto.
- Regolazione del flusso d'aria in direzione orizzontale in regime di raffreddamento oppure verticale nel regime di riscaldamento ΔT estivo fino a -10 K e invernale fino a +15 K.
- Adatti per altezza di installazione da 2,7 a 4m.
- Resistenza alla temperatura fino a 600°C.

REGOLAZIONE DEL FLUSSO D'ARIA



DIMENSIONI STANDARD REALIZZABILI

Diametri: 160mm, 200mm, 250mm, 315mm, 355mm, 400mm

AREA DI PASSAGGIO

[mm]	Ak Orizzontale [m ²]	Ak Verticale [m ²]	Af [m ²]
160	0,014	0,011	0,020
200	0,026	0,019	0,031
250	0,042	0,027	0,049
315	0,062	0,043	0,078
355	0,085	0,058	0,099
400	0,112	0,080	0,126

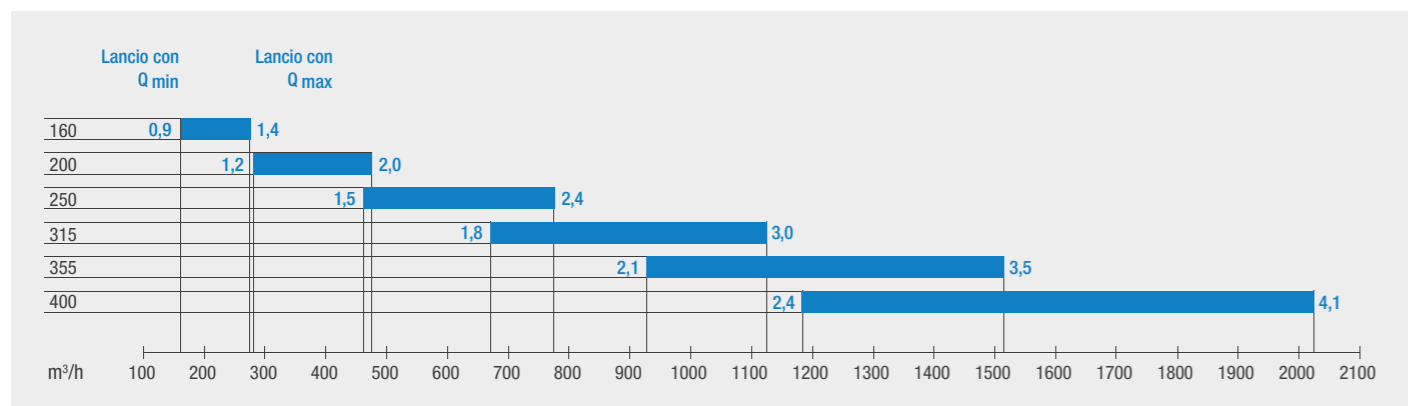
Ak orizzontale = Area di passaggio durante la diffusione orizzontale

Ak verticale = Area di passaggio durante la diffusione verticale

Af = Area netta di passaggio

SELEZIONE RAPIDA PRESTAZIONI AERAILICHE

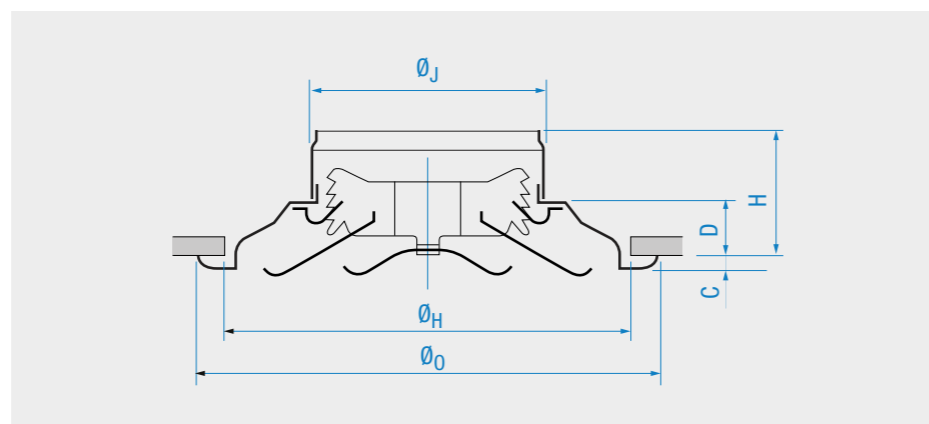
	Q_{min}	Q_{max}
Perdita di carico [Pa]	5	< 35
Rumorosità L_{WA} [dB(A)]	< 25	< 40



INSTALLAZIONE

L'installazione dei diffusori a coni regolabili SEDuct® DE100 si effettua su condotte certificate CE della linea SEDuct®.

SCHEDE DIMENSIONALI



Mod.	Dimensioni [mm]					
	ØH	ØO	C	D	H	ØJ
160	279	323	12	35	85	158
200	375	428	10	51	101	198
250	467	538	14	67	117	248
315	557	635	10	85	135	313
355	648	743	18	96	146	355
400	740	856	14	116	166	400