



DESCRIZIONE

Condotte in metallo a doppia parete con finitura in alluminio gofrato per sistemi di protezione al fuoco o per sistemi di controllo fumi a pressione differenziale.

CERTIFICAZIONE

Condotte provviste di certificazione di resistenza al fuoco secondo UNI EN 1366-1:2014.

CLASSIFICAZIONE

Ai sensi della UNI EN 13501-3 + A1 2009.

EI 120 (v_e h_o o → i) S



CAMPO DI APPLICAZIONE

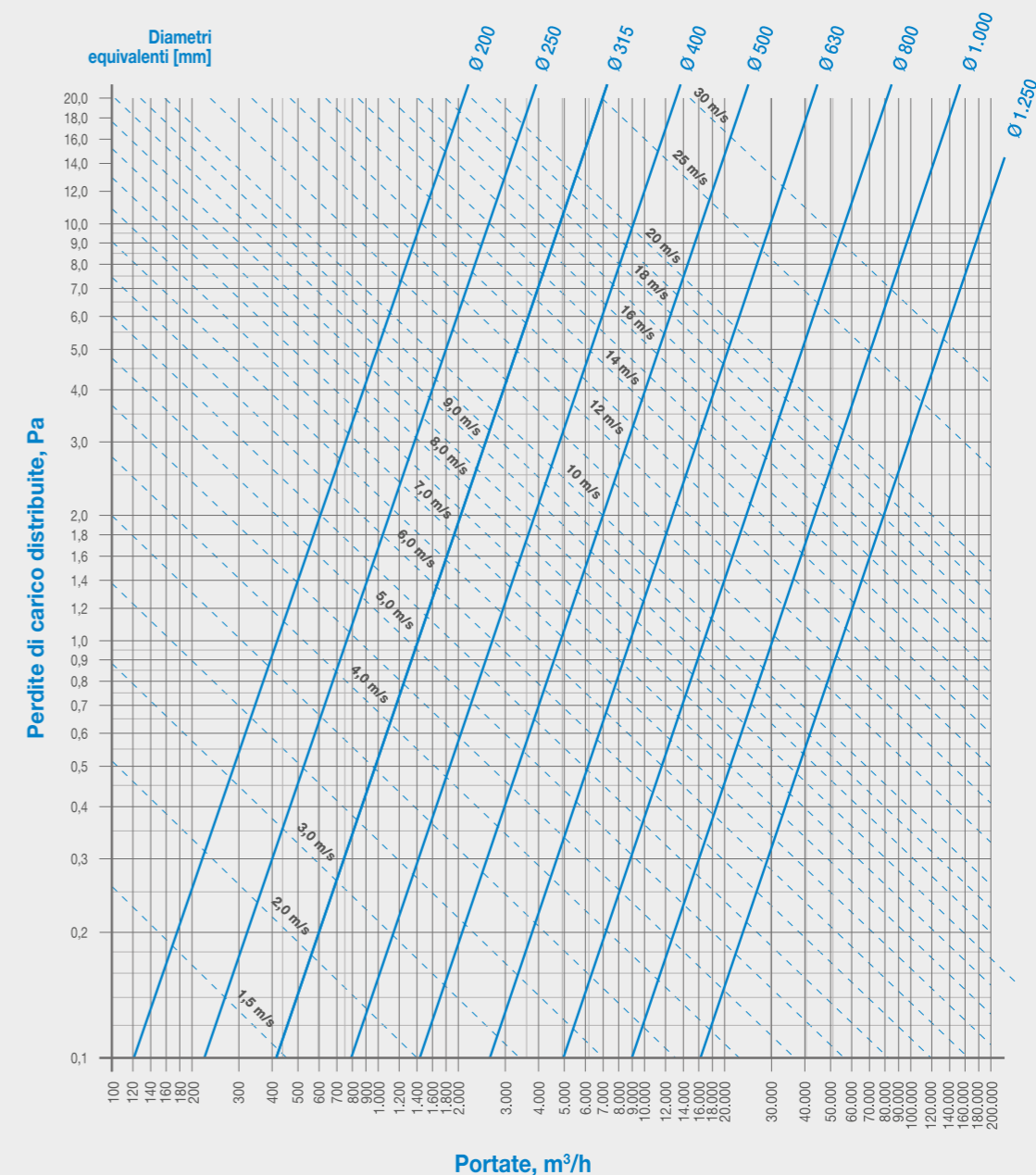
- Sistemi di protezione al fuoco e sistemi di controllo fumi a pressione differenziale.
- Integrità ai fumi e isolamento termico per 120 minuti con esposizione al fuoco dall'esterno.
- Utilizzo **orizzontale** e **verticale**.
- Tenuta ai fumi con una perdita inferiore ai **10 m³/h per m²**.
- Tenuta all'aria classe **C (2.000 Pa)** Secondo UNI EN 1507:2008.

DIMENSIONI MASSIME REALIZZABILI

Base: 1.250 mm

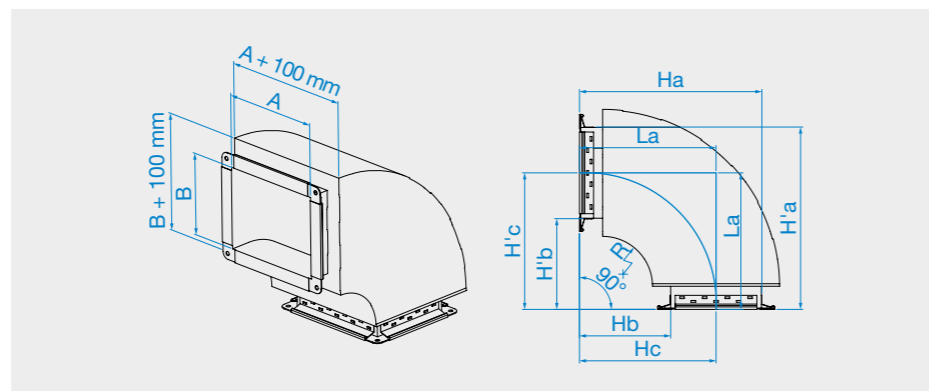
Altezza: 1.000 mm

PERDITE DI CARICO DISTRIBUITE



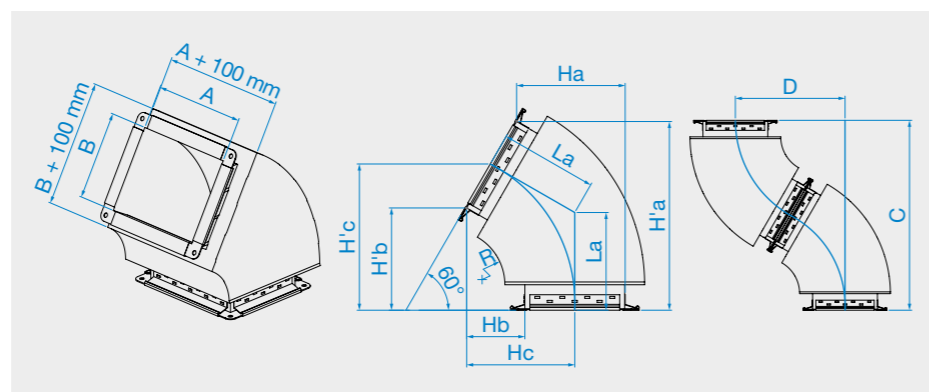
CURVA 90°

	β	
	$A/B \leq 1$	$A/B > 1$
$(r+B/2)/B$	0,50	1,00
	0,75	0,40
	1,00	0,20
	1,50	0,10



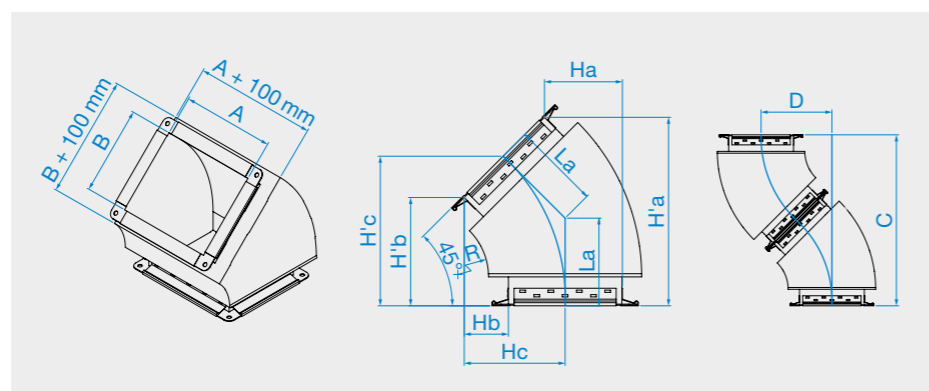
CURVA 60°

β
$\beta_{(90^\circ)} * 0,66$



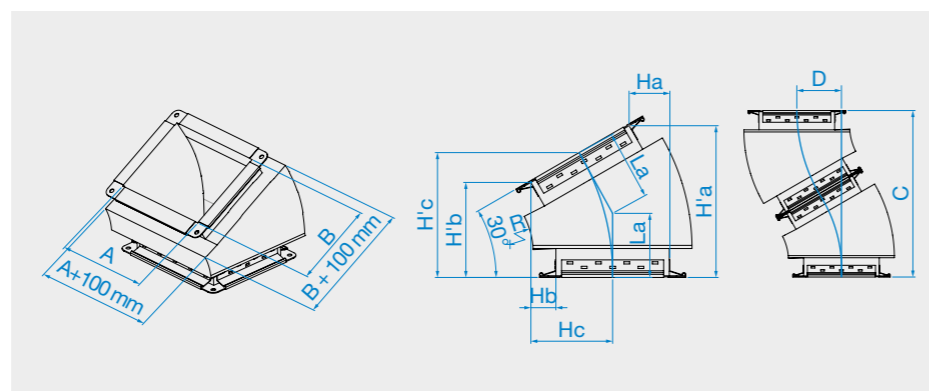
CURVA 45°

β
$\beta_{(90^\circ)} * 0,50$

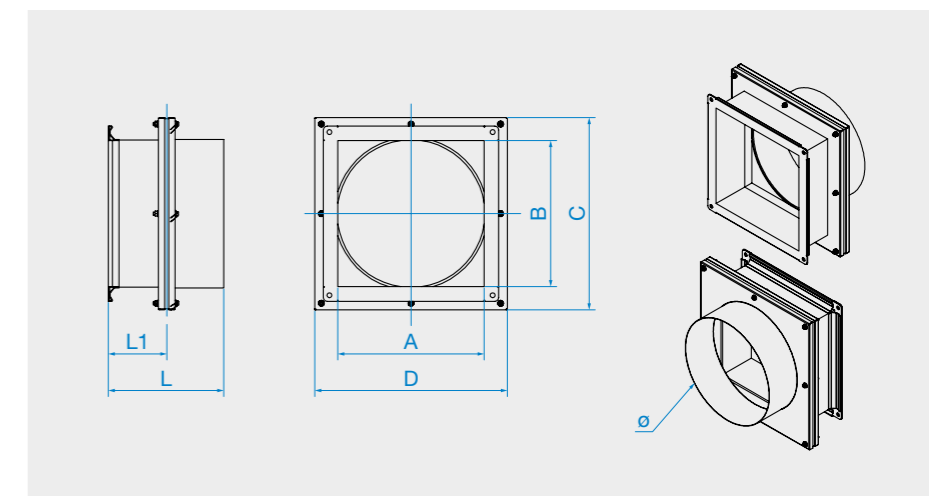


CURVA 30°

β
$\beta_{(90^\circ)} * 0,33$



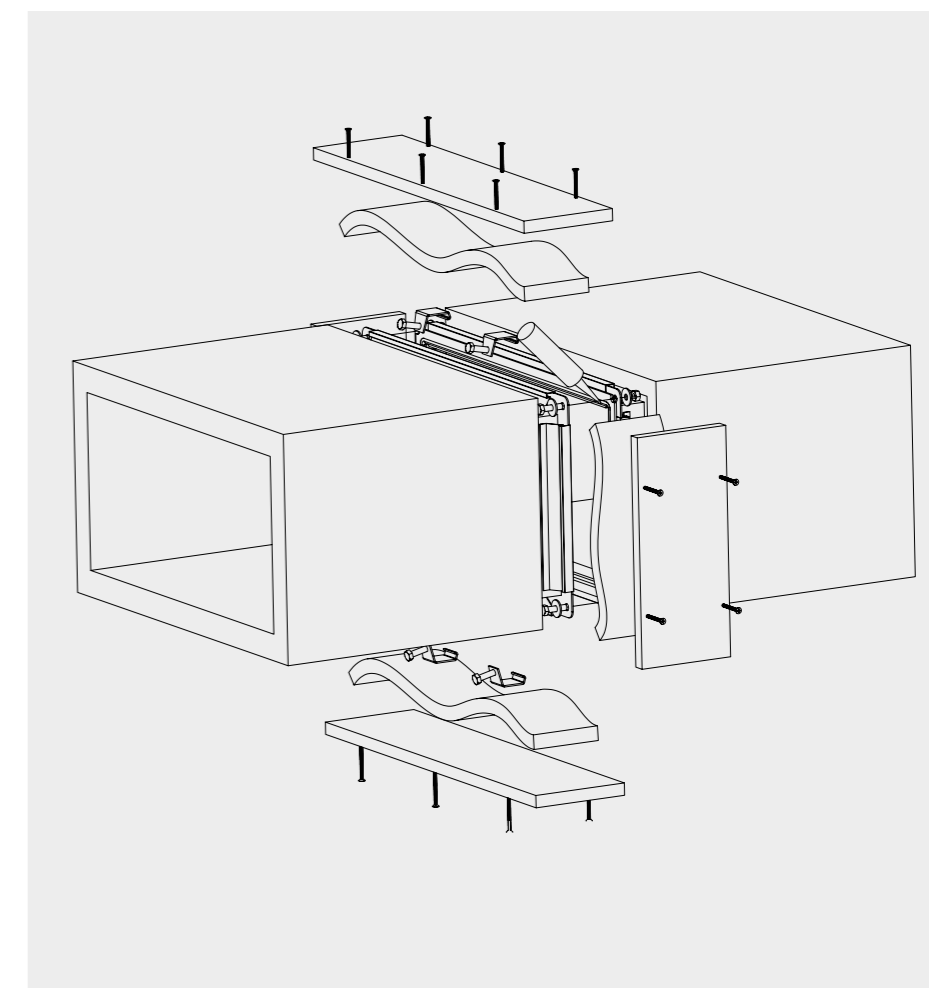
ADATTATORE PRESSURIZZATORE/CONDOTTE



GIUNZIONE TRA ELEMENTI

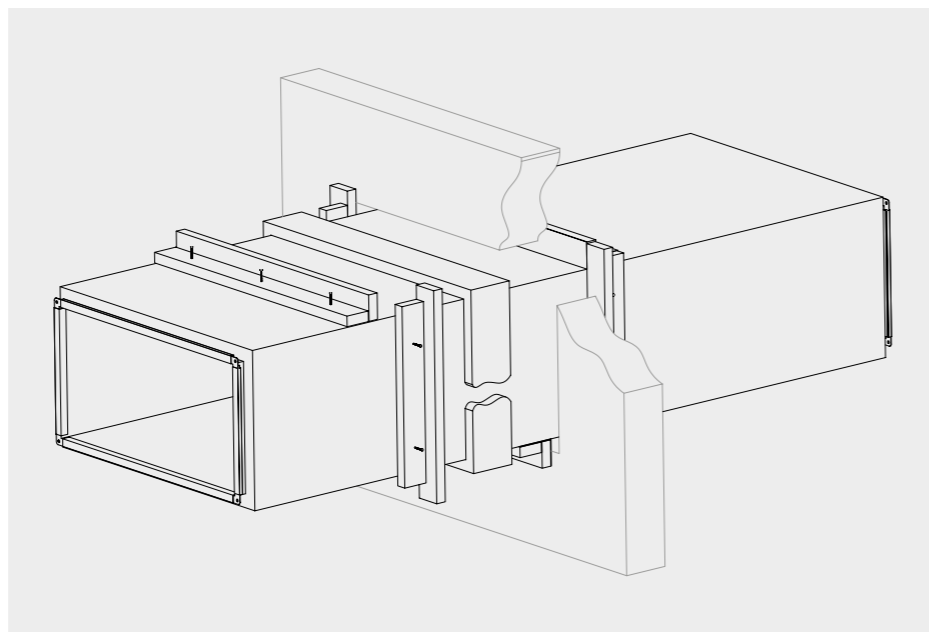
I singoli componenti sono collegati tra loro con viti, rondelle e dadi M8 inseriti negli appositi fori presenti nel profilo di giunzione. Viene interposta guarnizione e sigillante tra le flange serrate da morsetti.

La giunzione viene isolata termicamente per mezzo di lastre di giuntura fissate da viti e colla resistente alle alte temperature.



SISTEMA DI ATTRAVERSAMENTO PARETI/SOLAI

Il ripristino in caso di attraversamento di pareti e solai avviene tramite ricalzo con carta ceramica biosolubile e sigillatura della parete tramite angolari a 'L' in silicato di calcio.

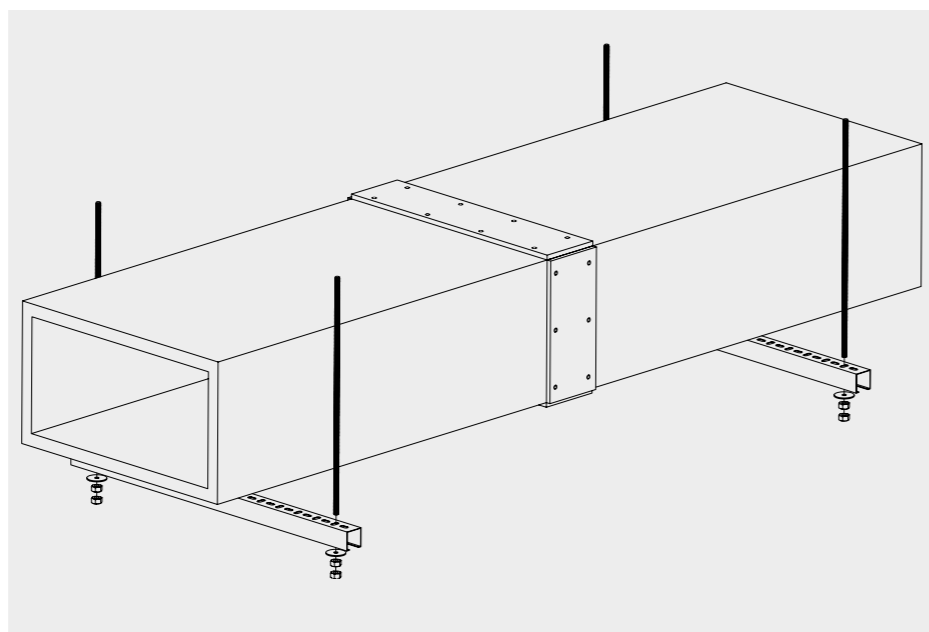


SISTEMA DI STAFFAGGIO

- Il sistema di staffaggio SEDuct® rappresenta il livello minimo di sicurezza occorrente per la valenza della certificazione di prodotto; può essere sostituito da ancoraggi che costituiscano soluzione equivalente o migliorativa.
- Le staffe sono idonee e conformi a garantire la funzionalità e la resistenza statica nei confronti dei carichi indotti in caso di incendio, non è incluso alcun riferimento alla riduzione della vulnerabilità sismica dell'impianto.

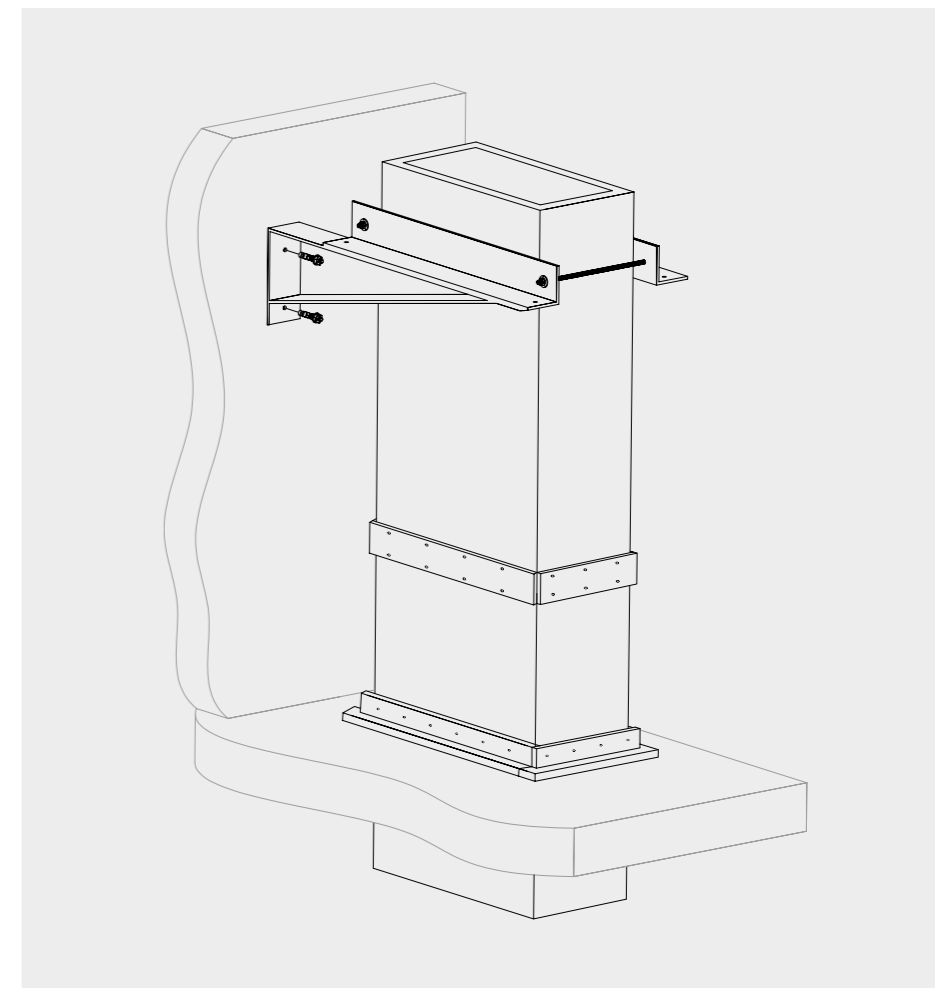
• Staffaggio orizzontale

Staffe con binari preforati di profilo a C 40x40 mm sospese da barre filettate uniformi M12. Distanza massima tra sospensioni orizzontali pari a 1 m.




• Staffaggio verticale

Mensole di sospensione poste ad ogni attraversamento di solaio ed a parete, con distanza massima tra sospensioni verticali pari a 3 m.



ACCESSORI

- Sistema di staffaggio standard orizzontale / verticale
-  Sistema di staffaggio sismico orizzontale / verticale
- Elemento di ripristino attraversamento parete / solaio