

SEDUCT[®] R600

Condotte per il controllo dei fumi • COMPARTO SINGOLO



DESCRIZIONE

Condotte metalliche per sistemi di evacuazione fumo e calore (SEFFC) o per sistemi di controllo a pressione differenziale.

CERTIFICAZIONE CE

Condotte provviste di certificazione di prodotto CE secondo UNI EN 12101-7:2011. Ai sensi del Regolamento Europeo 305/2011.

CLASSIFICAZIONE

Ai sensi del capitolo 7.2 della UNI EN 13501-4 + A1 2009.

E₆₀₀ 120 (h_ov_e) S 1.500 single

Testate e certificate anche per installazioni verticali



CAMPO DI APPLICAZIONE

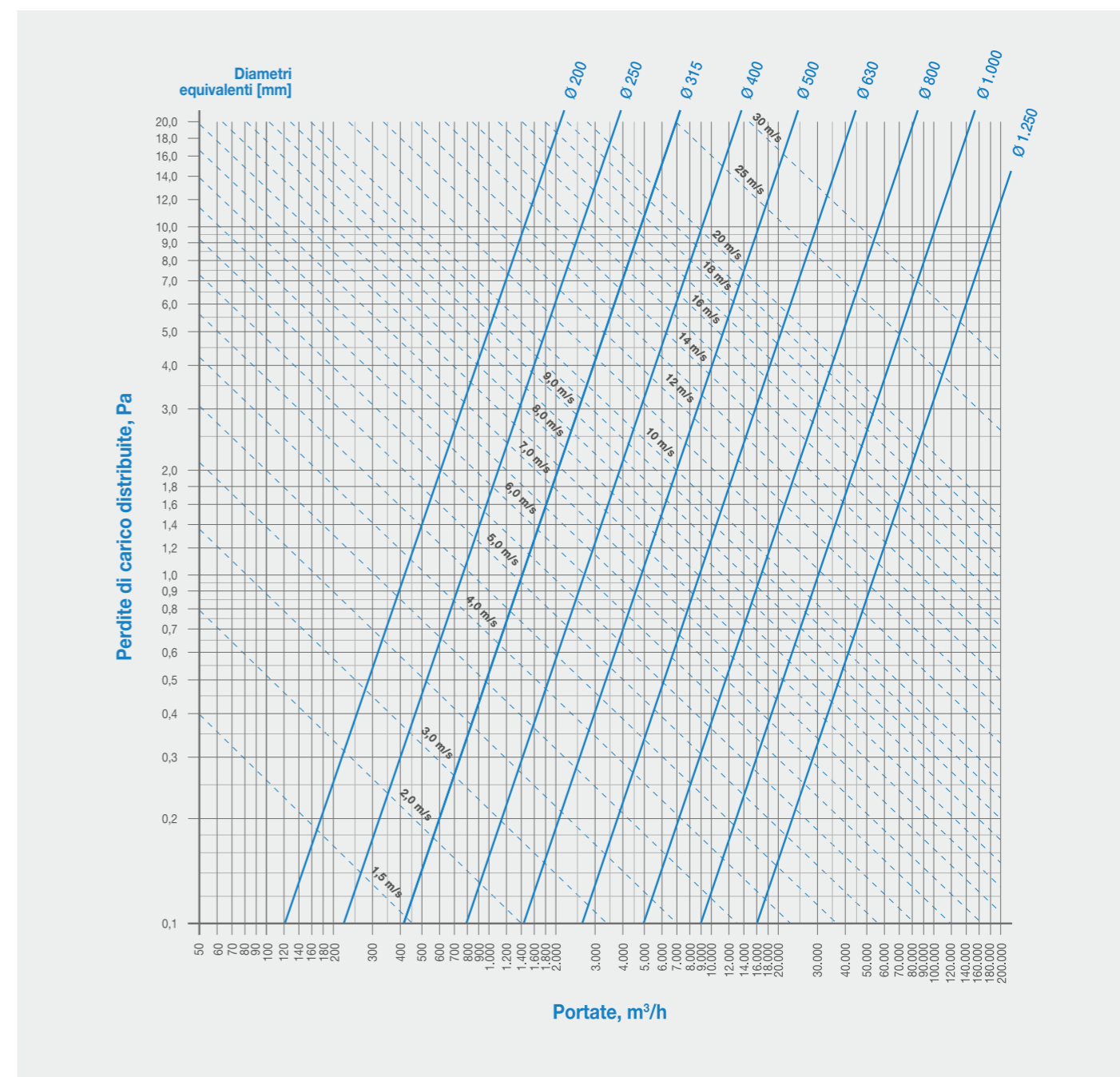
- Sistemi di evacuazione fumo e calore a **comparto singolo**.
- Integrità ai fumi per **120 minuti** a **temperature ≤ 600°C**.
- Per **estrazione fumi** e **immissione aria esterna**.
- Utilizzo **orizzontale** e **verticale**.
- Tenuta ai fumi con una perdita inferiore ai **5 m³/h per m²**.
- Livello di pressioni fino a **-1.500 Pa**.
- Sistemi sia **forzati** che **naturali**.
- Tenuta all'aria classe **C (2.000 Pa)** secondo UNI EN 1507:2008

DIMENSIONI MASSIME REALIZZABILI

Base: 2.000 mm

Altezza: 1.500 mm

PERDITE DI CARICO DISTRIBUITE



**TABELLA DI CONVERSIONE
RETTANGOLARE/DIAMETRO CIRCOLARE EQUIVALENTE**

d_e = diametro equivalente [mm]
 A_c = area di passaggio [m²]

		B [mm]																					
		200	250	300	350	400	450	500	550	600	650	700	750	800	850	900	950	1.000	1.050	1.100	1.150	1.200	1.250
200	d_e	219	244	266	286	305	321	337	352	365	378	391	402	414	424	435	445	454	464	473	481	490	498
	A_c	0,04	0,05	0,06	0,07	0,08	0,09	0,10	0,11	0,12	0,13	0,14	0,15	0,16	0,17	0,18	0,19	0,20	0,21	0,22	0,23	0,24	0,25
250	d_e	244	273	299	322	343	363	381	398	414	429	443	457	470	482	494	506	517	528	538	548	558	568
	A_c	0,05	0,06	0,08	0,09	0,10	0,11	0,13	0,14	0,15	0,16	0,18	0,19	0,20	0,21	0,23	0,24	0,25	0,26	0,28	0,29	0,30	0,31
300	d_e	266	299	328	354	378	400	420	439	457	474	490	506	520	534	548	561	574	586	598	609	620	631
	A_c	0,06	0,08	0,09	0,11	0,12	0,14	0,15	0,17	0,18	0,20	0,21	0,23	0,24	0,26	0,27	0,29	0,30	0,32	0,33	0,35	0,36	0,38
350	d_e	286	322	354	383	409	433	455	477	496	515	533	550	567	582	597	612	626	639	652	665	677	689
	A_c	0,07	0,09	0,11	0,12	0,14	0,16	0,18	0,19	0,21	0,23	0,25	0,26	0,28	0,30	0,32	0,33	0,35	0,37	0,39	0,40	0,42	0,44
400	d_e	305	343	378	409	437	464	488	511	533	553	573	592	609	626	643	659	674	689	703	717	731	744
	A_c	0,08	0,10	0,12	0,14	0,16	0,18	0,20	0,22	0,24	0,26	0,28	0,30	0,32	0,34	0,36	0,38	0,40	0,42	0,44	0,46	0,48	0,50
450	d_e	321	363	400	433	464	492	518	543	567	589	610	630	649	668	686	703	719	735	751	766	780	795
	A_c	0,09	0,11	0,14	0,16	0,18	0,20	0,23	0,25	0,27	0,29	0,32	0,34	0,36	0,38	0,41	0,43	0,45	0,47	0,50	0,52	0,54	0,56
500	d_e	337	381	420	455	488	518	547	573	598	622	644	666	687	706	726	744	762	779	795	812	827	843
	A_c	0,10	0,13	0,15	0,18	0,20	0,23	0,25	0,28	0,30	0,33	0,35	0,38	0,40	0,43	0,45	0,48	0,50	0,53	0,55	0,58	0,60	0,63
550	d_e	352	398	439	477	511	543	573	601	628	653	677	700	722	743	763	783	802	820	838	855	872	888
	A_c	0,11	0,14	0,17	0,19	0,22	0,25	0,28	0,30	0,33	0,36	0,39	0,41	0,44	0,47	0,50	0,52	0,55	0,58	0,61	0,63	0,66	0,69
600	d_e	365	414	457	496	533	567	598	628	656	683	708	732	755	778	799	820	840	859	878	896	914	931
	A_c	0,12	0,15	0,18	0,21	0,24	0,27	0,30	0,33	0,36	0,39	0,42	0,45	0,48	0,51	0,54	0,57	0,60	0,63	0,66	0,69	0,72	0,75
650	d_e	378	429	474	515	553	589	622	653	683	711	737	763	787	811	833	855	876	897	916	936	954	973
	A_c	0,13	0,16	0,20	0,23	0,26	0,29	0,33	0,36	0,39	0,42	0,46	0,49	0,52	0,55	0,59	0,62	0,65	0,68	0,72	0,75	0,78	0,81
700	d_e	391	443	490	533	573	610	644	677	708	737	765	792	818	842	866	889	911	932	953	973	993	1.012
	A_c	0,14	0,18	0,21	0,25	0,28	0,32	0,35	0,39	0,42	0,46	0,49	0,53	0,56	0,60	0,63	0,67	0,70	0,74	0,77	0,81	0,84	0,88
750	d_e	402	457	506	550	592	630	666	700	732	763	792	820	847	872	897	921	944	967	988	1.009	1.030	1.050
	A_c	0,15	0,19	0,23	0,26	0,30	0,34	0,38	0,41	0,45	0,49	0,53	0,56	0,60	0,64	0,68	0,71	0,75	0,79	0,83	0,86	0,90	0,94
800	d_e	414	470	520	567	609	649	687	722	755	787	818	847	875	901	927	952	976	1.000	1.022	1.044	1.066	1.086
	A_c	0,16	0,20	0,24	0,28	0,32	0,36	0,40	0,44	0,48	0,52	0,56	0,60	0,64	0,68	0,72	0,76	0,80	0,84	0,88	0,92	0,96	1,00
850	d_e	424	482	534	582	626	668	706	743	778	811	842	872	901	929	956	982	1.007	1.031	1.055	1.078	1.100	1.122
	A_c	0,17	0,21	0,26	0,30	0,34	0,38	0,43	0,47	0,51	0,55	0,60	0,64	0,68	0,72	0,77	0,81	0,85	0,89	0,94	0,98	1,02	1,06
900	d_e	435	494	548	597	643	686	726	763	799	833	866	897	927	956	984	1.011	1.037	1.062	1.086	1.110	1.133	1.156
	A_c	0,18	0,23	0,27	0,32	0,36	0,41	0,45	0,50	0,54	0,59	0,63	0,68	0,72	0,77	0,81	0,86	0,90	0,95	0,99	1,04	1,08	1,13
950	d_e	445	506	561	612	659	703	744	783	820	855	889	921	952	982	1.011	1.039	1.065	1.091	1.117	1.141	1.165	1.188
	A_c	0,19	0,24	0,29	0,33	0,38	0,43	0,48	0,52	0,57	0,62	0,67	0,71	0,76	0,81	0,86	0,90	0,95	1,00	1,05	1,09	1,14	1,19
1.000	d_e	454	517	574	626	674	719	762	802	840	876	911	944	976	1.007	1.037	1.065	1.093	1.120	1.146	1.172	1.196	1.220
	A_c	0,20	0,25	0,30	0,35	0,40	0,45	0,50	0,55	0,60	0,65	0,70	0,75	0,80	0,85	0,90	0,95	1,00	1,05	1,10	1,15	1,20	1,25

PERDITE DI CARICO LOCALIZZATE SINGOLI PEZZI

$$R_a = \rho \beta v^2 / 2$$

ρ : densità del fluido (1,2 kg/m³)
 β : coefficiente adimensionale di accidentalità
 v : velocità media del fluido [m/s]



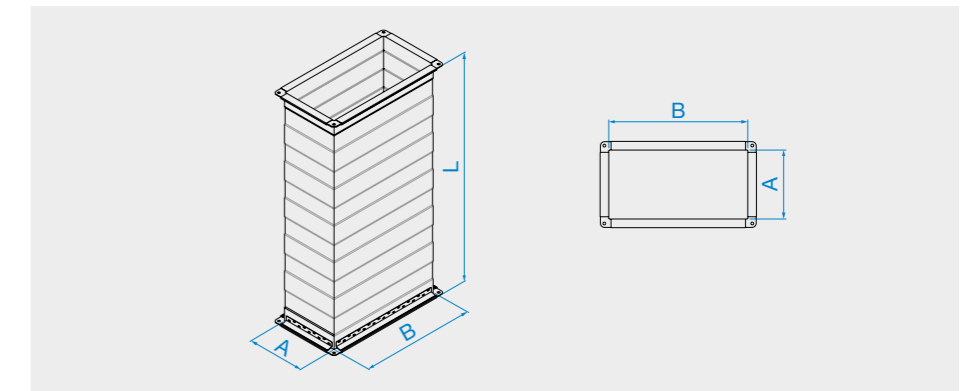
PEZZI STANDARD REALIZZABILI

Base: 200 ÷ 1.250 mm
Altezza: 200 ÷ 1.000 mm

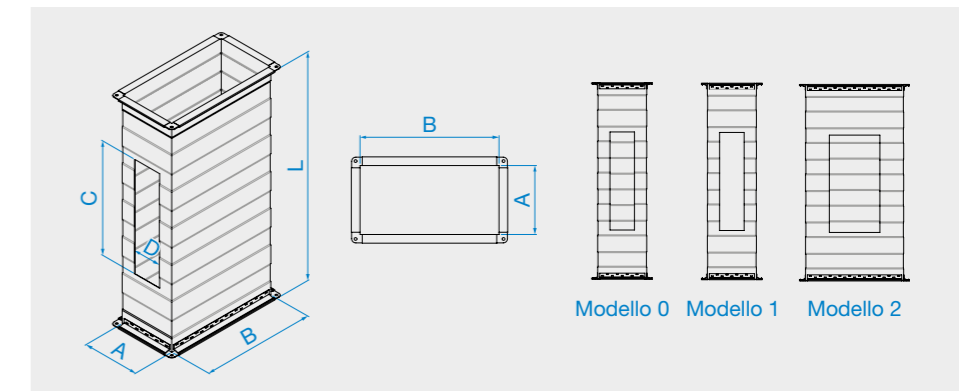
Base: 1.251 ÷ 2.000 mm
Altezza: 200 ÷ 1.500 mm

Passo standard: 50 mm
Lunghezza standard: 1.340 mm

CONDOTTA RETTILINEA



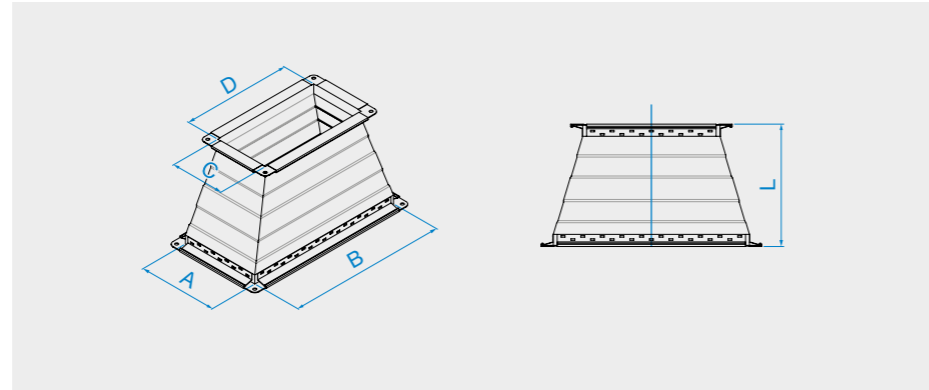
CONDOTTA RETTILINEA CON FORO



RIDUZIONE CENTRALE

	β
Restringimento	0,20

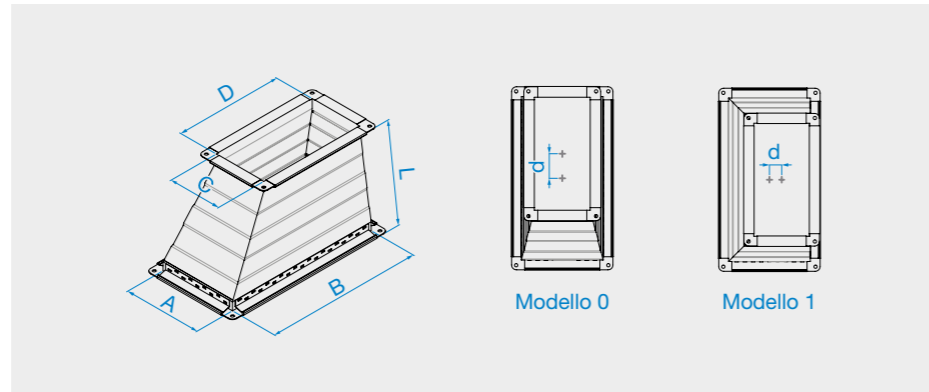
	β	
Allargamento	$A_{in} / A_{out} 0,10$	0,50
	$A_{in} / A_{out} 0,20$	0,30
	$A_{in} / A_{out} 0,40$	0,20
	$A_{in} / A_{out} 0,60$	0,20



RIDUZIONE DRITTA

	β
Restringimento	0,20

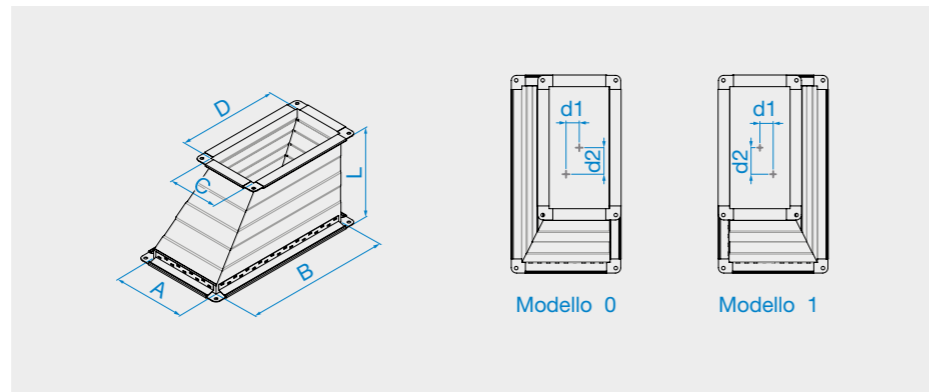
	β	
Allargamento	$A_{in} / A_{out} 0,10$	0,50
	$A_{in} / A_{out} 0,20$	0,30
	$A_{in} / A_{out} 0,40$	0,20
	$A_{in} / A_{out} 0,60$	0,20



RIDUZIONE 90°

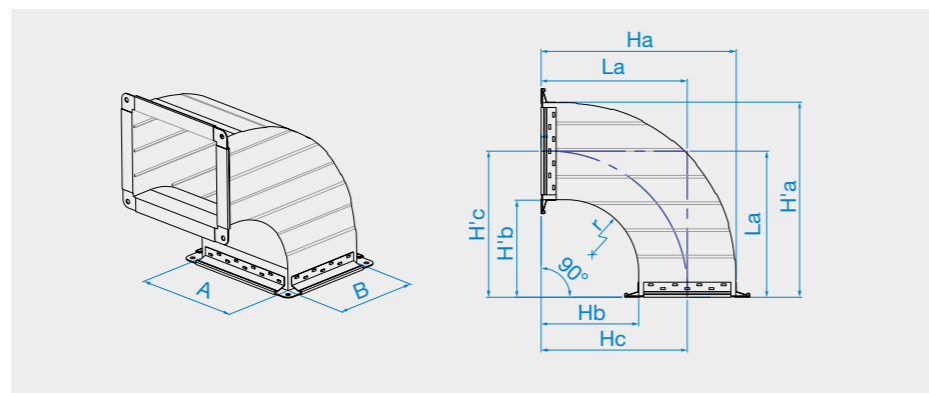
	β
Restringimento	0,20

	β	
Allargamento	$A_{in} / A_{out} 0,10$	0,50
	$A_{in} / A_{out} 0,20$	0,30
	$A_{in} / A_{out} 0,40$	0,20
	$A_{in} / A_{out} 0,60$	0,20



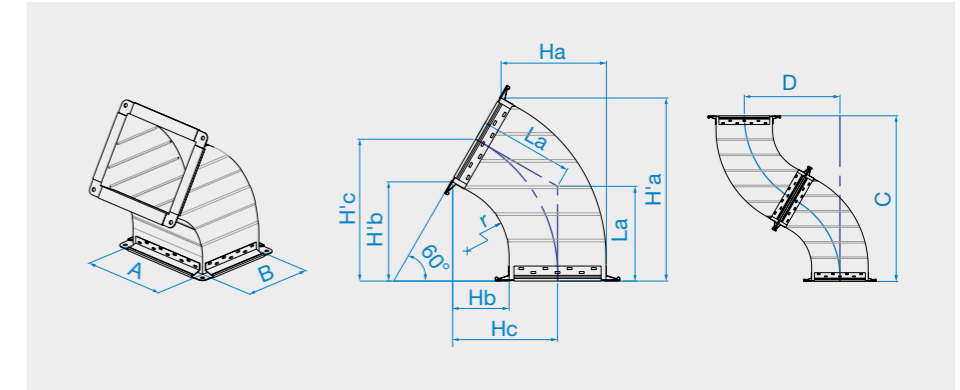
CURVA 90°

	β		
	$A/B \leq 1$	$A/B > 1$	
$(r+B/2)/B$	0,50	1,20	1,00
	0,75	0,60	0,40
	1,00	0,30	0,20
	1,50	0,10	0,10



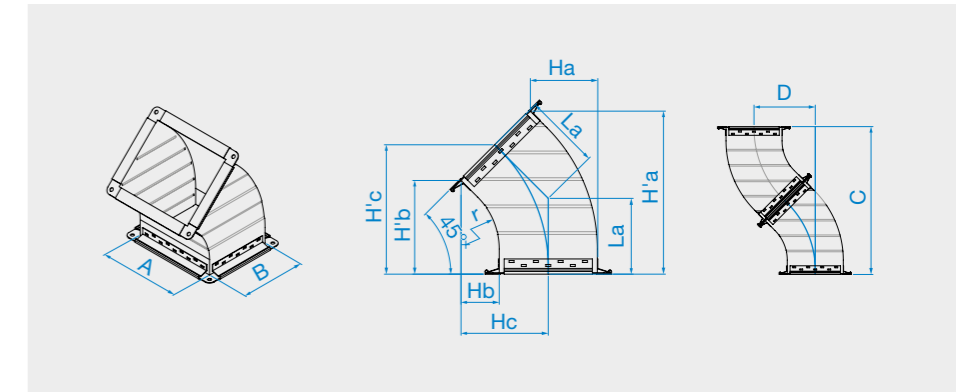
CURVA 60°

	β
	$\beta_{(90^\circ)} * 0,66$



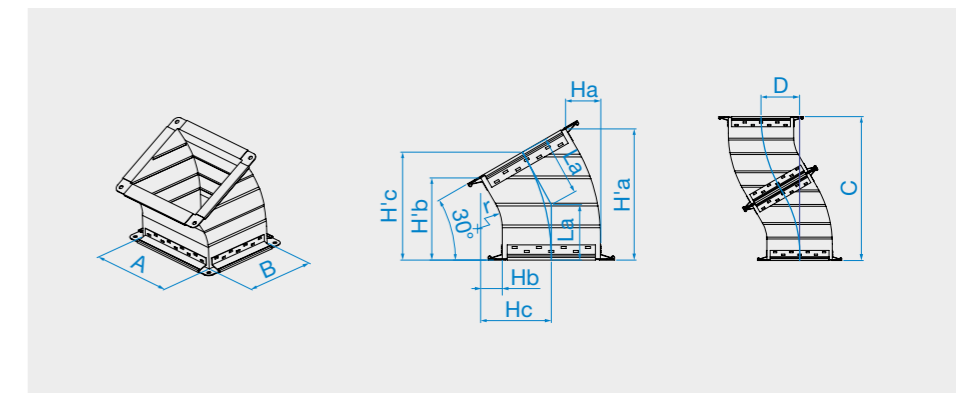
CURVA 45°

	β
	$\beta_{(90^\circ)} * 0,50$

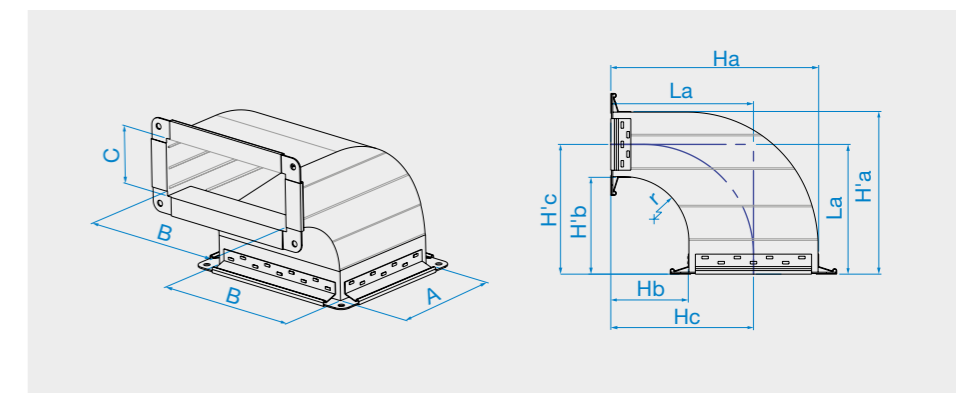


CURVA 30°

	β
	$\beta_{(90^\circ)} * 0,33$

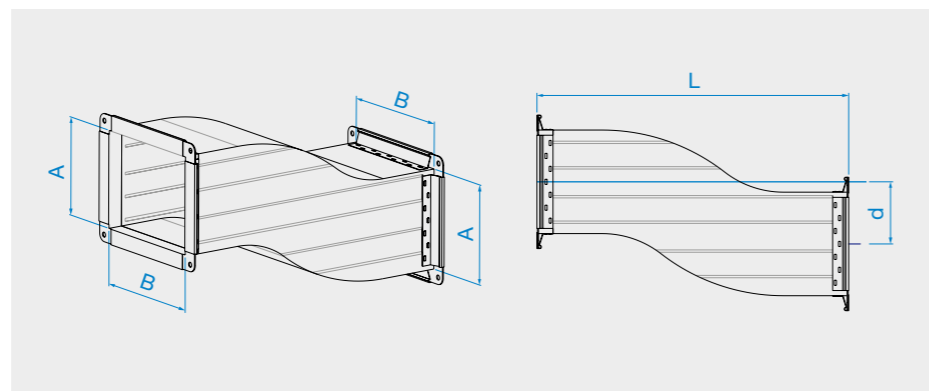


CURVA RIDOTTA



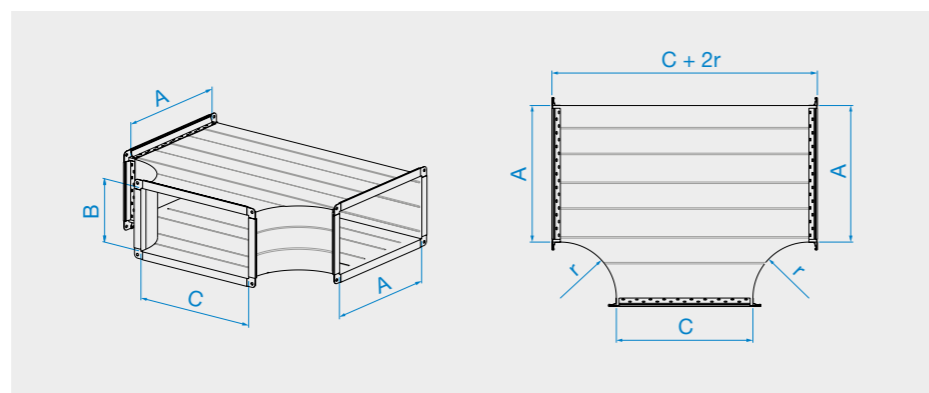
SPOSTAMENTO ASSIALE

		β
Allargamento	$A_{in} / A_{out} 0,10$	0,50
	$A_{in} / A_{out} 0,20$	0,30
	$A_{in} / A_{out} 0,40$	0,20
	$A_{in} / A_{out} 0,60$	0,20



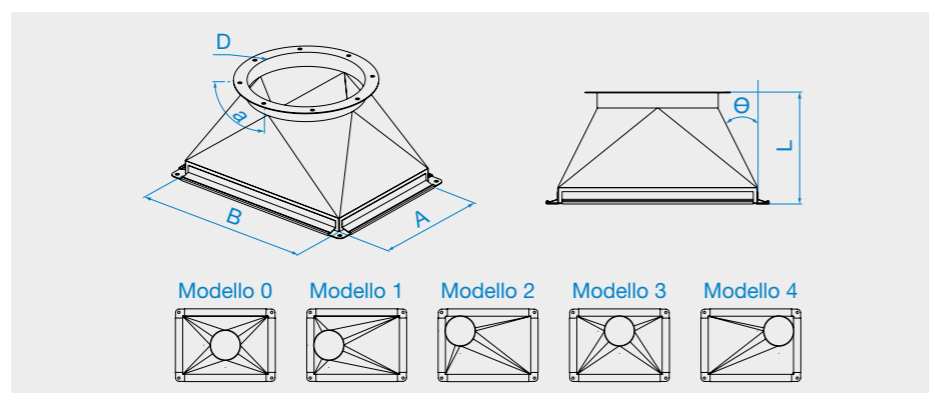
DEVIAZIONE RETTANGOLARE

	$\beta 1$	$\beta 2$
	0,20	1,30
	β	
	1,40	
	β	
	1,30	



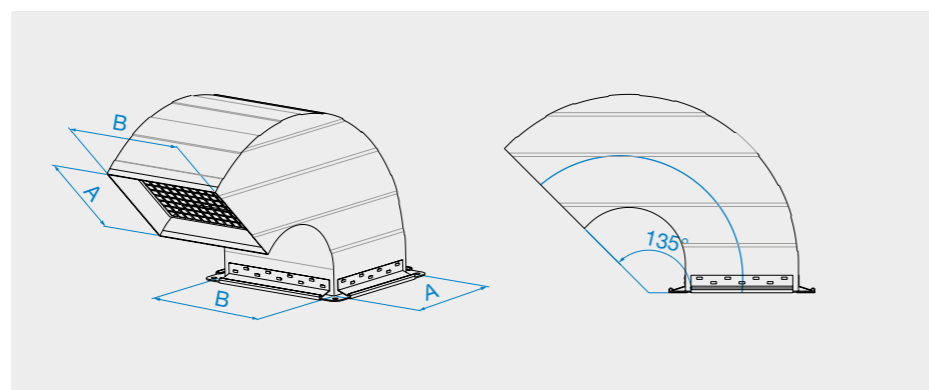
RACCORDO DI TRASFORMAZIONE

	θ			
	15°	30°	60°	120°
$A_{in} / A_{out} 0,25$	0,36	0,52	0,62	0,64
$A_{in} / A_{out} 0,50$	0,21	0,30	0,33	0,32
$A_{in} / A_{out} 2,00$	0,28	0,20	0,24	0,73
$A_{in} / A_{out} 4,00$	0,78	0,70	1,12	4,33
$A_{in} / A_{out} 6,00$	1,67	1,49	2,52	10,14



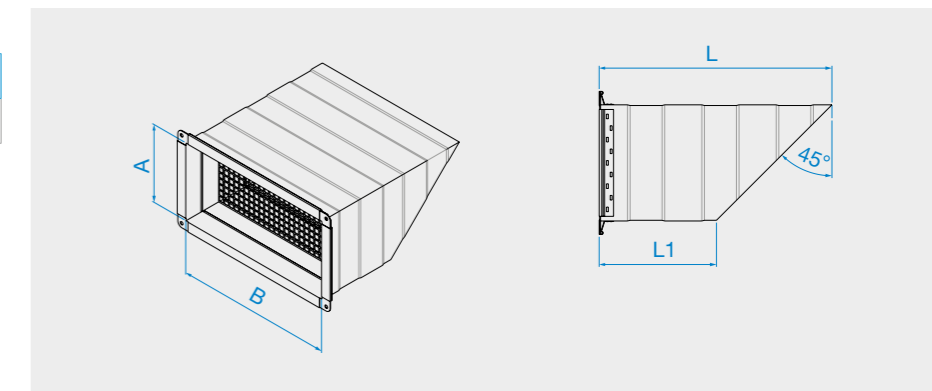
CURVA PARAPIOGGIA

	β	
	$A/B \leq 1$	$A/B > 1$
0,50	2,40	2,20
0,75	1,80	1,60
1,00	1,50	1,40
1,50	1,30	1,30

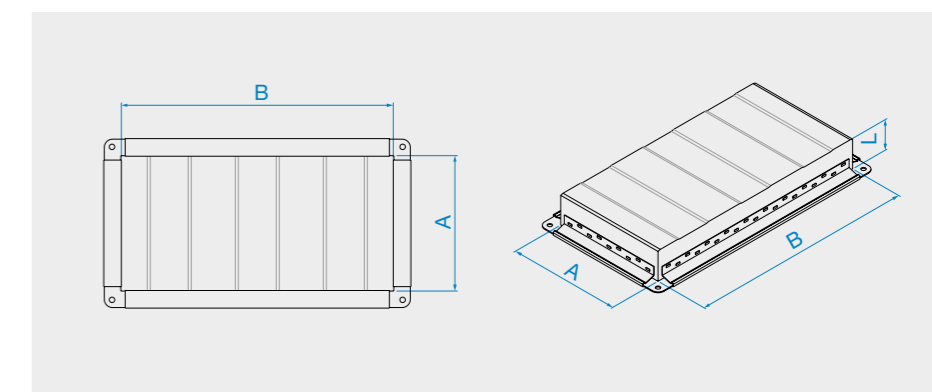


TERMINALE PARAPIOGGIA

β
1,20



FONDELLO RETTANGOLARE

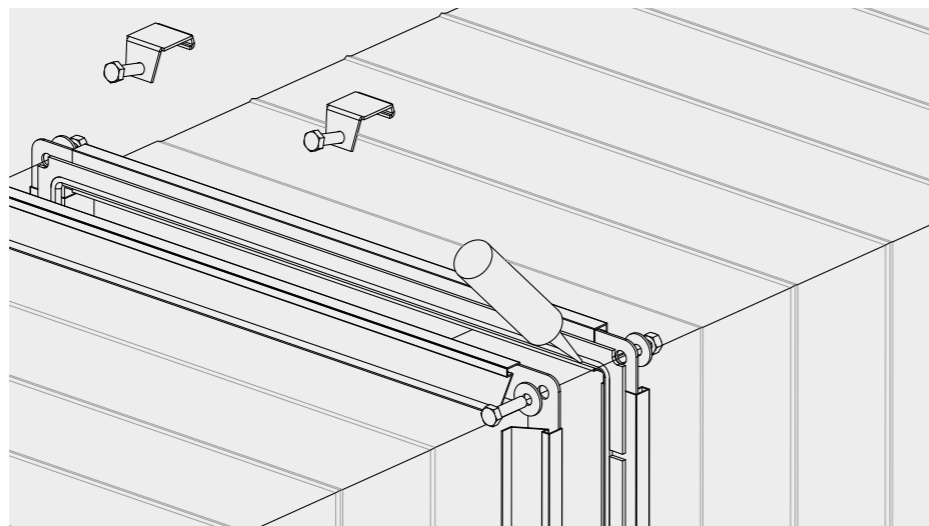


NOTE

- Ulteriori tipologie di pezzi speciali disponibili su richiesta
- Per indicazioni parametri dimensionali visitare il sito www.aernova.eu

GIUNZIONE TRA ELEMENTI

I singoli componenti sono collegati tra loro con viti, rondelle e dadi M8, inseriti negli appositi fori presenti nel profilo di giunzione. Viene interposta guarnizione e sigillante tra le flange serrate da morsetti.

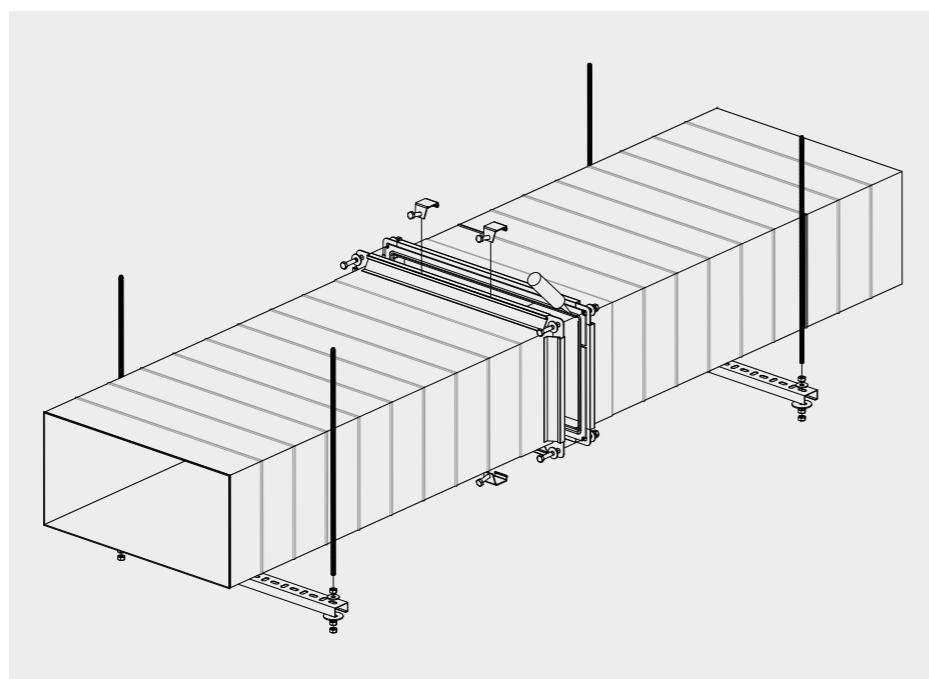


SISTEMA DI STAFFAGGIO

- Il sistema di staffaggio SEDuct® rappresenta il livello minimo di sicurezza occorrente per la valenza della certificazione di prodotto; può essere sostituito da ancoraggi che costituiscano soluzione equivalente o migliorativa.
- Le staffe sono idonee e conformi a garantire la funzionalità e la resistenza statica nei confronti dei carichi indotti in caso di incendio, nel sistema di staffaggio standard non è incluso alcun riferimento alla riduzione della vulnerabilità sismica dell'impianto.

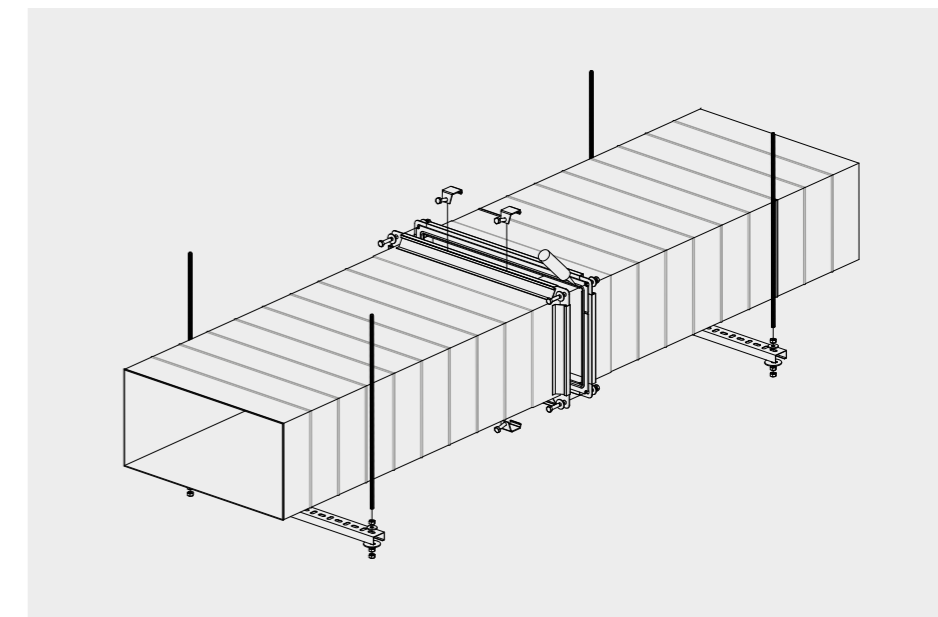
- **Staffaggio orizzontale per dimensioni inferiori a 1.250x1.000mm**

Staffe con binari preforati di profilo a C 40x20 mm sospese da barre filettate uniformi M8. Distanza massima tra sospensioni orizzontali pari a 1,5 m.



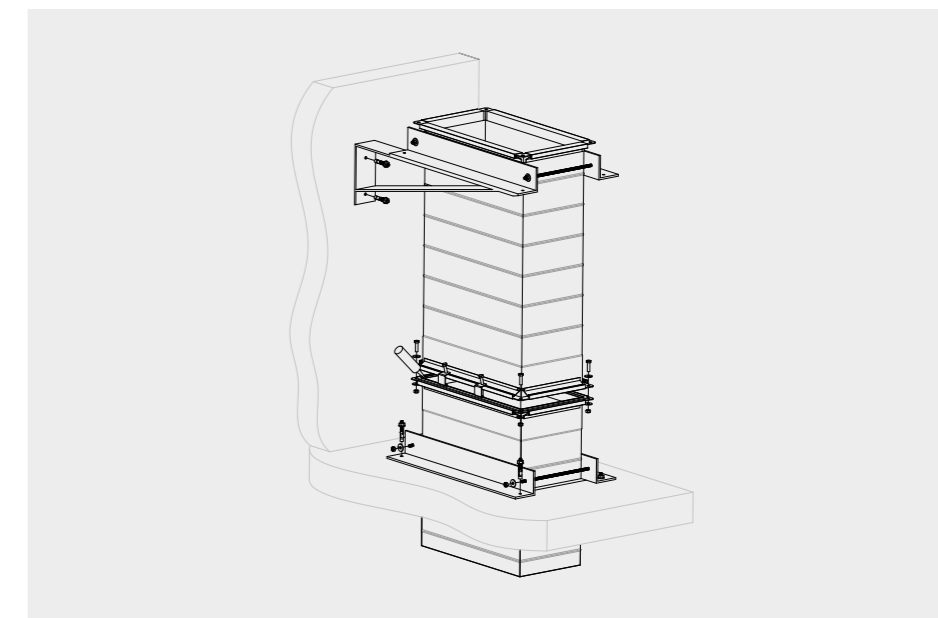
- **Staffaggio orizzontale per dimensioni superiori a 1.250x1.000mm**

Staffe con binari preforati di profilo a C 40x40 mm sospese da barre filettate uniformi M12. Distanza massima tra sospensioni orizzontali pari a 1,5 m.




- **Staffaggio verticale**

Mensole di sospensione poste ad ogni attraversamento di solaio ed a parete, con distanza massima tra sospensioni verticali pari a 4 m.



ACCESSORI

- Sistema di staffaggio standard orizzontale / verticale
-  Sistema di staffaggio sismico orizzontale / verticale
- Kit di ripristino attraversamento parete
- Giunto compensatore di linea