



### DESCRIZIONE

Serrande di controllo per sistemi di evacuazione fumo e calore a comparto singolo. Certificate per permettere l'apertura o la chiusura in caso di incendio.



#### CERTIFICAZIONE CE

Serrande provviste di certificazione di prodotto CE secondo UNI EN 12101-8:2011. Ai sensi del Regolamento Europeo 305/2011.

#### CLASSIFICAZIONE

Ai sensi del capitolo 7.3 della UNI EN 13501-4 + A1:2009.

**E<sub>600</sub> 120 (v<sub>ed</sub> i ↔ o) S 1.500 C<sub>10.000</sub> AA single**



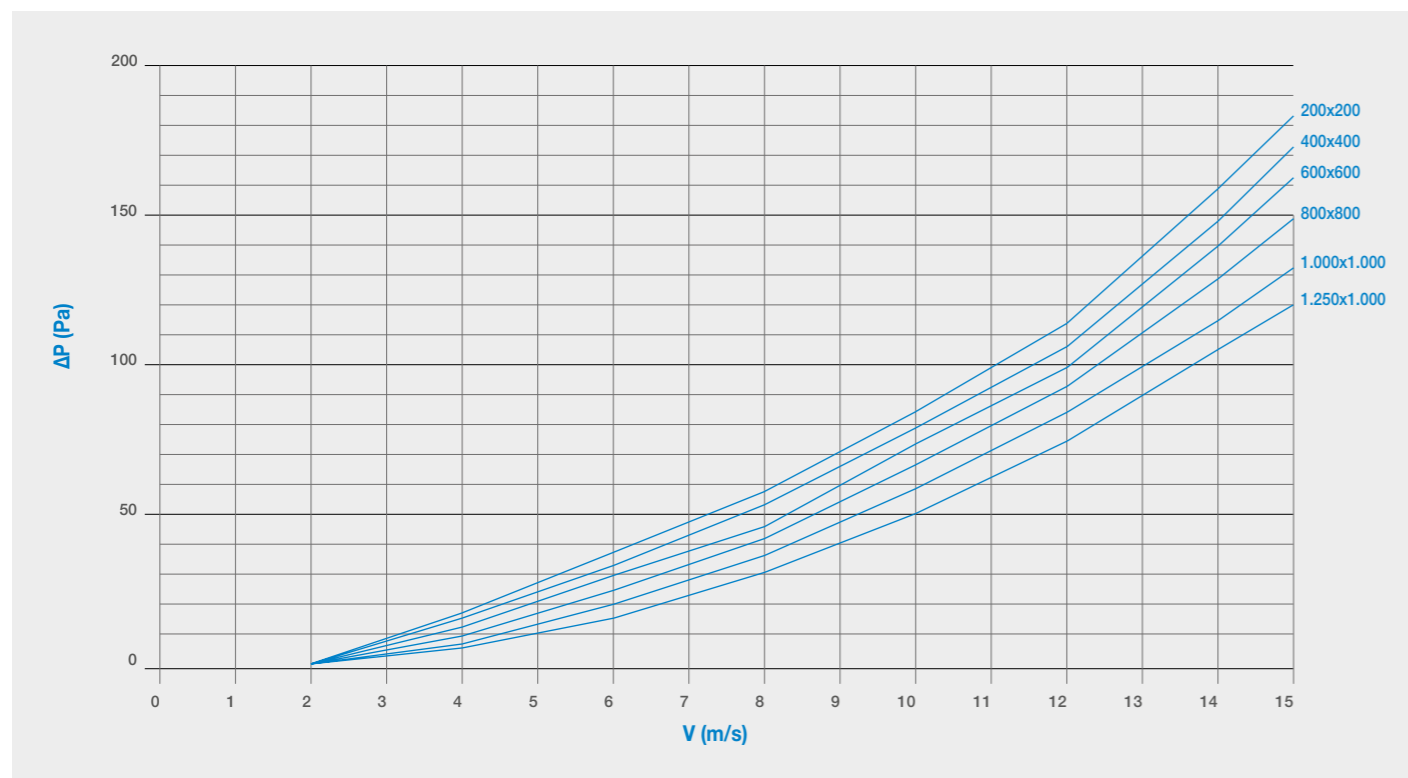
#### CAMPO DI APPLICAZIONE

- Sistemi di evacuazione fumo e calore a **comparto singolo**.
- Integrità ai fumi per **120 minuti**
- Utilizzo su condotte **orizzontali** e **verticali**.
- Livello di pressioni fino a **-1.500 Pa**.
- **Sistemi combinati** di controllo fumo e ambientali.
- Attivazione **automatica** tramite servomotore attivabile da un segnale elettrico proveniente dal sistema di controllo remoto.
- Sistemi sia **forzati** che **naturali**.

#### AREA DI PASSAGGIO

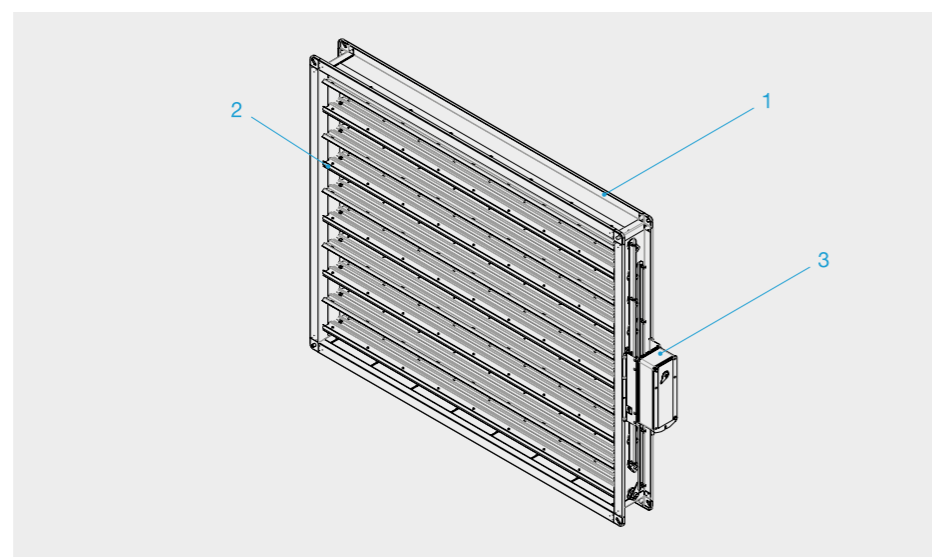
		B [mm]																					
		200	250	300	350	400	450	500	550	600	650	700	750	800	850	900	950	1.000	1.050	1.100	1.150	1.200	1.250
A [mm]	200	0,03	0,03	0,04	0,05	0,05	0,06	0,07	0,07	0,08	0,09	0,09	0,10	0,11	0,11	0,12	0,13	0,13	0,14	0,15	0,15	0,16	0,17
	250	0,03	0,03	0,04	0,05	0,05	0,06	0,07	0,07	0,08	0,09	0,09	0,10	0,11	0,11	0,12	0,13	0,13	0,14	0,15	0,15	0,16	0,17
	300	0,04	0,05	0,06	0,07	0,08	0,09	0,10	0,11	0,13	0,14	0,15	0,16	0,17	0,18	0,19	0,20	0,21	0,22	0,23	0,24	0,25	0,26
	350	0,04	0,05	0,06	0,07	0,08	0,09	0,10	0,11	0,13	0,14	0,15	0,16	0,17	0,18	0,19	0,20	0,21	0,22	0,23	0,24	0,25	0,26
	400	0,05	0,07	0,08	0,10	0,11	0,13	0,14	0,16	0,17	0,19	0,20	0,21	0,23	0,24	0,26	0,27	0,29	0,30	0,32	0,33	0,35	0,36
	450	0,05	0,07	0,08	0,10	0,11	0,13	0,14	0,16	0,17	0,19	0,20	0,21	0,23	0,24	0,26	0,27	0,29	0,30	0,32	0,33	0,35	0,36
	500	0,07	0,09	0,11	0,12	0,14	0,16	0,18	0,20	0,22	0,24	0,25	0,27	0,29	0,31	0,33	0,35	0,37	0,38	0,40	0,42	0,44	0,46
	550	0,07	0,09	0,11	0,12	0,14	0,16	0,18	0,20	0,22	0,24	0,25	0,27	0,29	0,31	0,33	0,35	0,37	0,38	0,40	0,42	0,44	0,46
	600	0,08	0,11	0,13	0,15	0,17	0,20	0,22	0,24	0,26	0,29	0,31	0,33	0,35	0,38	0,40	0,42	0,44	0,47	0,49	0,51	0,53	0,56
	650	0,08	0,11	0,13	0,15	0,17	0,20	0,22	0,24	0,26	0,29	0,31	0,33	0,35	0,38	0,40	0,42	0,44	0,47	0,49	0,51	0,53	0,56
700	0,10	0,12	0,15	0,18	0,20	0,23	0,26	0,28	0,31	0,34	0,36	0,39	0,41	0,44	0,47	0,49	0,52	0,55	0,57	0,60	0,63	0,65	
750	0,10	0,12	0,15	0,18	0,20	0,23	0,26	0,28	0,31	0,34	0,36	0,39	0,41	0,44	0,47	0,49	0,52	0,55	0,57	0,60	0,63	0,65	
800	0,11	0,14	0,17	0,20	0,23	0,26	0,29	0,32	0,35	0,39	0,42	0,45	0,48	0,51	0,54	0,57	0,60	0,63	0,66	0,69	0,72	0,75	
850	0,11	0,14	0,17	0,20	0,23	0,26	0,29	0,32	0,35	0,39	0,42	0,45	0,48	0,51	0,54	0,57	0,60	0,63	0,66	0,69	0,72	0,75	
900	0,13	0,16	0,20	0,23	0,26	0,30	0,33	0,37	0,40	0,43	0,47	0,50	0,54	0,57	0,61	0,64	0,67	0,71	0,74	0,78	0,81	0,85	
950	0,13	0,16	0,20	0,23	0,26	0,30	0,33	0,37	0,40	0,43	0,47	0,50	0,54	0,57	0,61	0,64	0,67	0,71	0,74	0,78	0,81	0,85	
1000	0,14	0,18	0,22	0,26	0,29	0,33	0,37	0,41	0,45	0,48	0,52	0,56	0,60	0,64	0,68	0,71	0,75	0,79	0,83	0,87	0,90	0,94	

## PERDITE DICARICO



## STRUTTURA E COMPONENTI

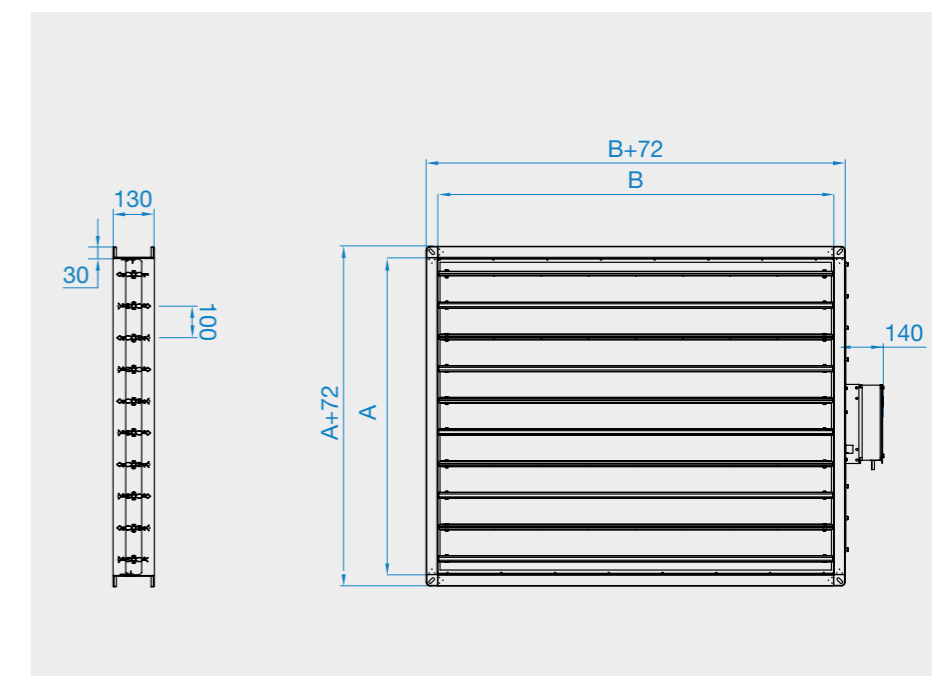
Cassa e pale multiple realizzate in lamiera, complete di guarnizioni per fumi caldi e freddi con flange da 30 mm per raccordo con condotte a singolo compartimento.



1	Cassa in lamiera
2	Pale multiple
3	Motorizzazione 24/230V



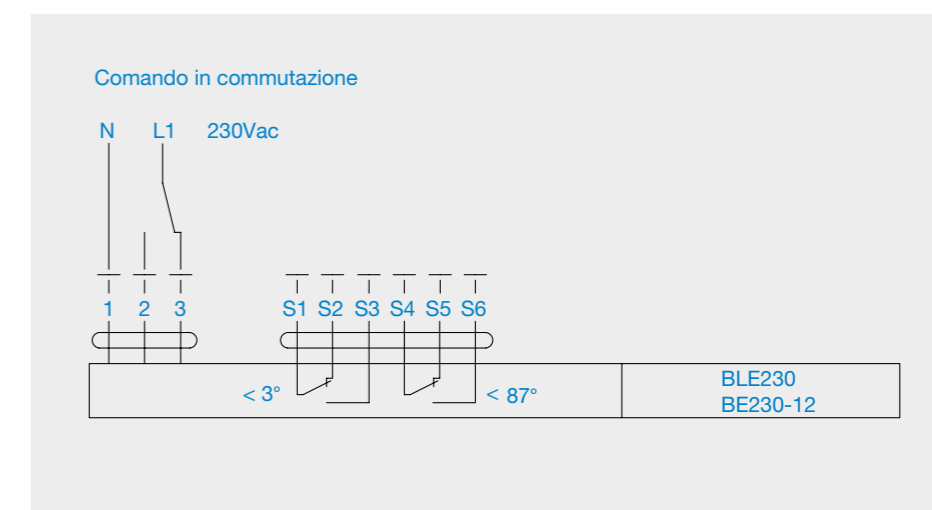
## DIMENSIONI:



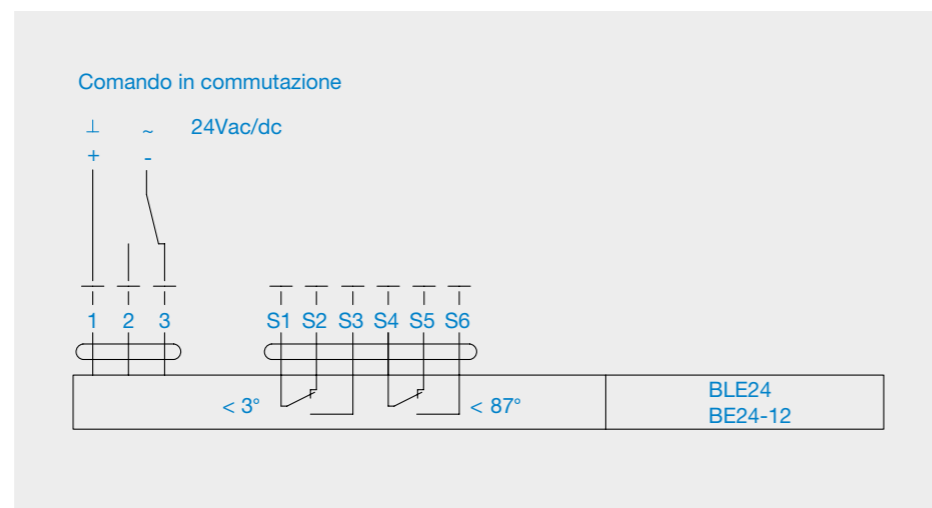
## COLLEGAMENTI ELETTRICI

Le serrande SEDuct® SDS sono dotate unicamente di motorizzazioni Belimo. Il segnale di comando On-Off, proviene da un comando in commutazione (contatti 1, 2, 3 230Vac e 24Vac/dc). L'attuatore è protetto da sovraccarico e resta in tensione anche quando raggiunge le battute di fine corsa. Due contatti ausiliari a punto d'intervento fisso incorporati nell'attuatore, permettono la segnalazione a distanza delle posizioni finali della serranda (contatti S1, S2, S3, S4, S5, S6). La posizione della serranda viene indicata da un indice di posizione sull'attuatore, mentre la chiave a manovella fornita consente l'azionamento manuale e rende possibile un facile test della serranda in loco.

### • Motorizzazione 230Vac



- Motorizzazione 24Vac/dc



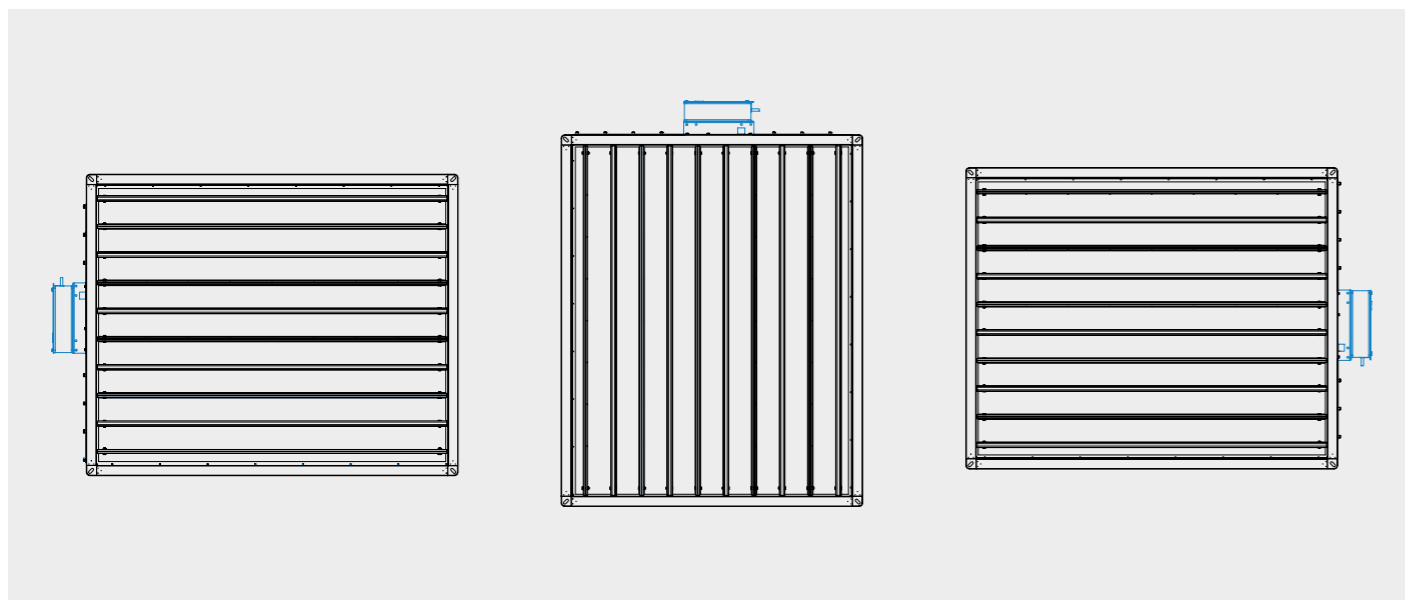
- Integrazione con sistemi SEDuct® COMMANDER

Le motorizzazioni Belimo installate come standard sulle serrande possono essere integrate con moduli di campo della serie SEDuct® COMMANDER UFC24. Il modulo di campo permette il controllo, la movimentazione, e la segnalazione dello stato del componente. Monitoraggio rapido tramite display integrato e possibilità di effettuare prove di funzionamento direttamente sulla serranda tramite la funzione "Test".

Possibilità di comunicazione logica tramite protocollo Modbus, BACnet, interfacciabile con i Pannelli di comando e controllo della linea SEDuct® COMMANDER o in grado di operare in modo indipendente tramite segnale proveniente direttamente dal sistema di rivelazione o da rilevatori di fumo.

## INSTALLAZIONE

- In condotta: posta lungo la linea o a parete della condotta stessa.



Il collegamento della serranda alle condotte per estrazione fumi per comparto singolo avviene per mezzo di un profilo a flangia da 30 mm, viti e bulloni. La distanza di installazione della serranda da altri elementi edili, ostruzioni e componenti di impianto deve essere tale da permettere il montaggio, il funzionamento e la manutenzione della serranda stessa.

## ACCESSORI

- Modulo di campo SEDuct® COMMANDER UFC24 (pag. 78)