

## Serrande tagliafuoco

Serrande tagliafuoco utilizzate in corrispondenza dell'attraversamento di compartimenti antincendio per garantire la perfetta continuità delle caratteristiche di resistenza al fuoco ed impedire la propagazione dei fumi e delle fiamme attraverso i circuiti aeraulici.



### CERTIFICAZIONE CE

Serrande provviste di certificazione di prodotto CE secondo EN 13650:2010. Ai sensi del Decreto Ministeriale 16 febbraio 2007.

### CLASSIFICAZIONE

Serrande testate secondo UNI EN 1366-2:2001. Ai sensi del capitolo 7.2 della UNI EN 13501-3:2009.

Supporto	Classificazione a 300 Pa		Classificazione a 500 Pa
	EI 120 S	EI 180 S	EI 120 S
Parete rigida a bassa densità in calcestruzzo cellulare aerato 100mm	(v <sub>e</sub> i ↔ o)	-	(v <sub>e</sub> i ↔ o) fino a 1000x800mm
Parete rigida a bassa densità in calcestruzzo cellulare aerato 120mm	-	(v <sub>e</sub> i ↔ o)	-
Parete leggera flessibile in cartongesso F 100mm	(v <sub>e</sub> i ↔ o)	-	(v <sub>e</sub> i ↔ o) fino a 1000x800mm
Solaio rigido ad alta densità in calcestruzzo armato 150mm	-	(h <sub>o</sub> i ↔ o)	-



## CAMPO DI APPLICAZIONE

- Sistemi aeraulici.
- Integrità ai fumi e isolamento termico fino a 120 minuti.
- Utilizzo su condotte **orizzontali e verticali**.
- Tenuta ai fumi con una perdita inferiore ai 200 m<sup>3</sup>/h per m<sup>2</sup>.
- Livello di pressioni fino a 500 Pa.

—

## VERSIONI

### Con attuatore elettrico

<b>F1</b>	→	Modello BFL 24V
<b>F3</b>	→	modello BFL 230V
<b>C6</b>	→	modello BFN 24V
<b>C8</b>	→	modello BFN 230V
<b>B2</b>	→	modello BF 24V
<b>B6</b>	→	modello BF 230V

—

## STRUTTURA E COMPONENTI

Struttura composta da due tunnel in lamiera zincata con interposto un tunnel di materiale isolante al cui interno ruota, attorno ad un asse orizzontale simmetrico, un otturatore a lamina azionato da un apposito meccanismo di comando, ruotante su un perno disassato rispetto a quelli della pala. In caso di incendio la serranda si chiude per l'intervento del fusibile, del magnete o dell'attuatore. Grazie alla presenza di una speciale guarnizione siliconica, la serranda garantisce la tenuta ai fumi freddi, mentre la guarnizione termoespandente assicura la totale tenuta a caldo.



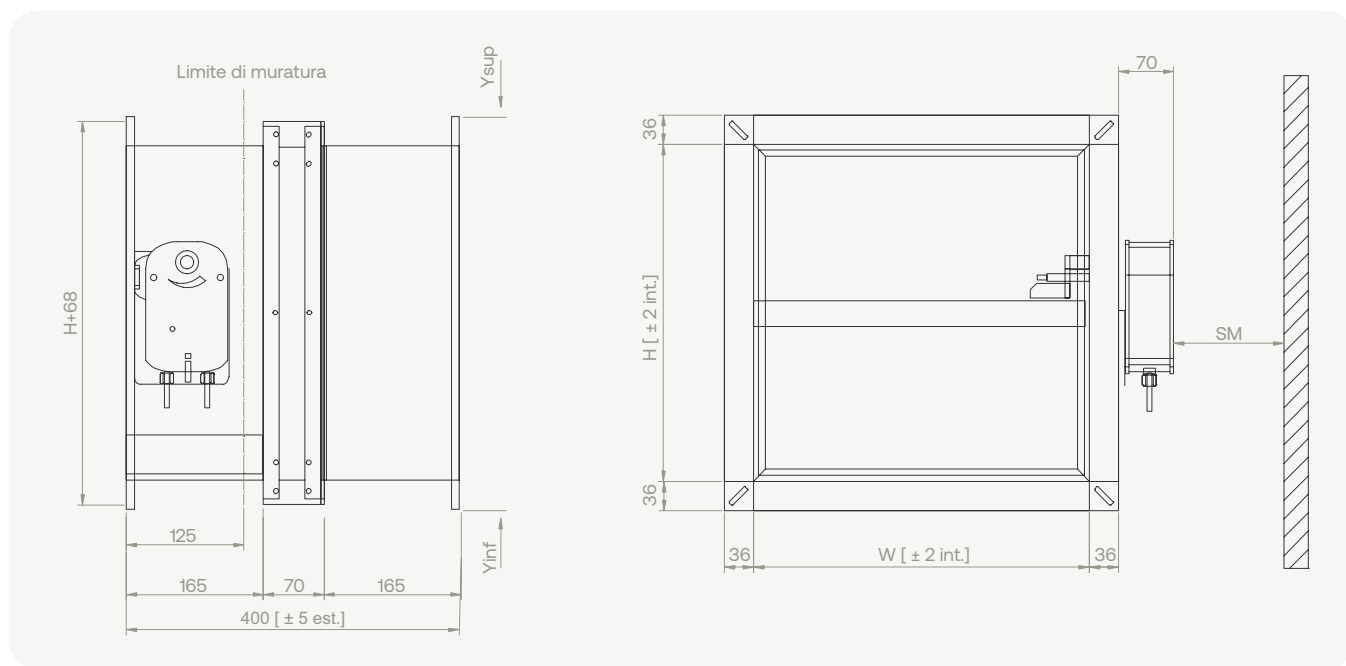
## TIPOLOGIE E CONFIGURAZIONI

### Configurazione B2 / B6 / C6 / C8 / F1 / F3

**SP** → Sporgenza pala

**SM** → Spazio minimo per manutenzione servocomando pari a 200 mm

Per serrande con altezza > di 400 mm la sporgenza pala è:  $\frac{H - 400}{2}$  mm



### Ingombro dei servocomandi elettrici Belimo

	H [mm]			Y <sub>sup</sub> [mm]
	150	200	≥200	
	Y <sub>inf</sub> [mm]			
BFL	20	0	0	0
BFN	50	20	0	0
BF	60	30	0	0

### Logica Fail-Close

→ Condizione di lavoro / motore alimentato (**serranda aperta**).

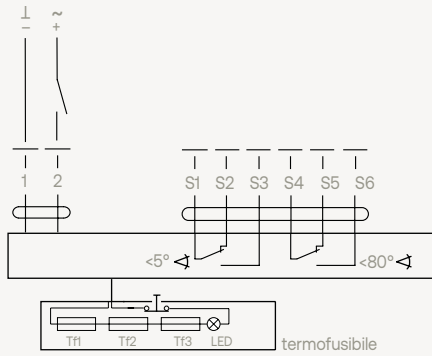
→ Condizione normale o failure / motore non alimentato (**serranda chiusa**).

## COLLEGAMENTI ELETTRICI

### B2 - BF 24T

Servomotore 90 °, AC / DC 24 V, 18/12 Nm, con termofusibile

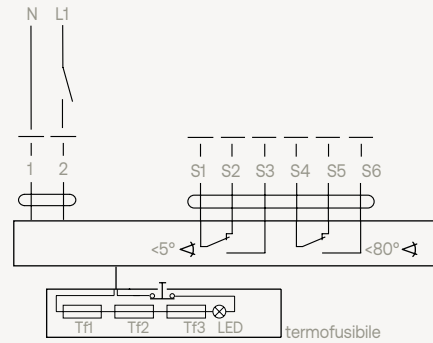
AC/DC 24, aperto-chiuso



### B6 - BF 230T

Servomotore 90 °, AC 230 V, 18 Nm / 12 Nm, con termofusibile

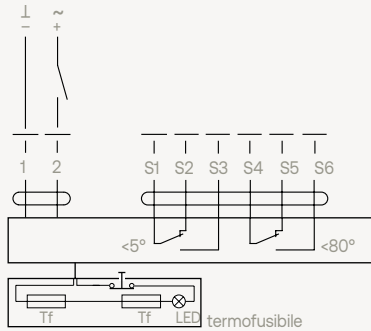
AC 230 V, aperto-chiuso



### C6 - BFN 24T

Servomotore 90 °, AC / DC 24 V, 9 Nm / 7 Nm, con termofusibile

AC/DC 24 V, aperto-chiuso



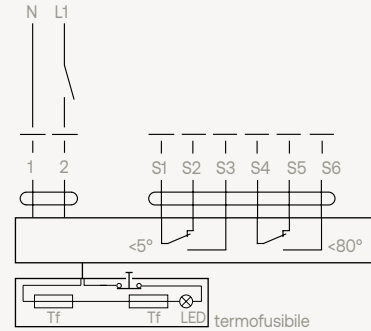
### F1 - BFL 24T

Servomotore 90 °, AC / DC 24 V, 4 Nm / 3 Nm, con termofusibile

### C8 - BFN 230T

Servomotore 90 °, AC / DC 24 V, 9 Nm / 7 Nm, con termofusibile

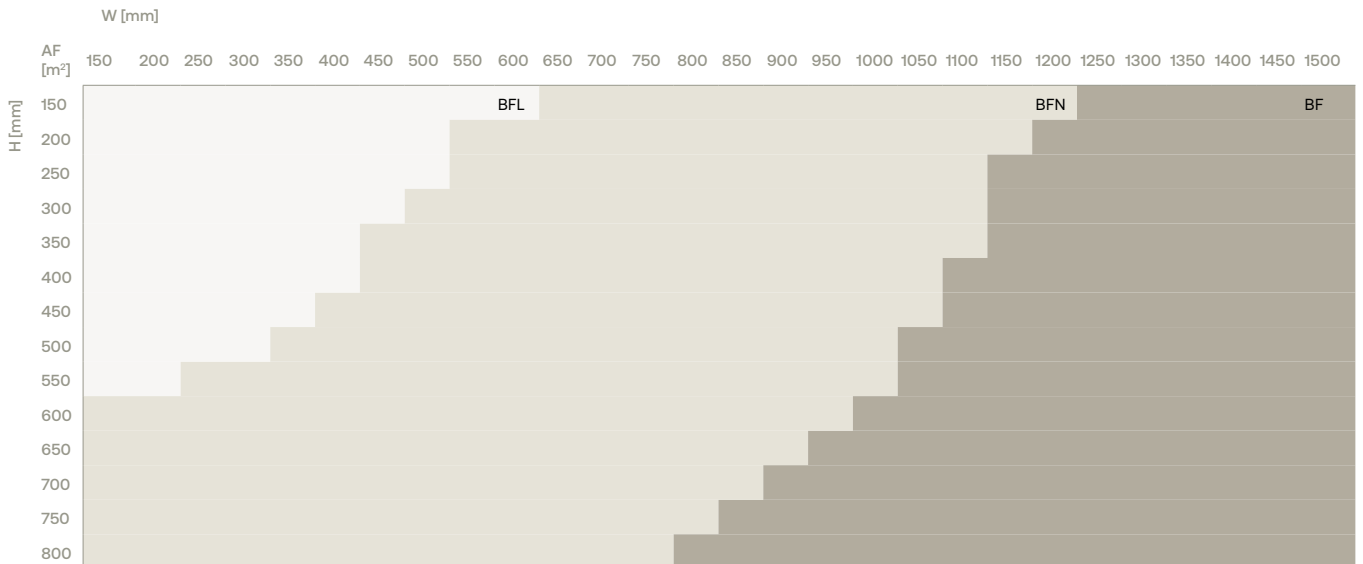
AC 230 V, aperto-chiuso



### F3 - BFL 230T

Servomotore 90 °, AC 230 V, 4 Nm / 3 Nm, con termofusibile

## CRITERIO DI SCELTA MOTORE / DIMENSIONE SERRANDA

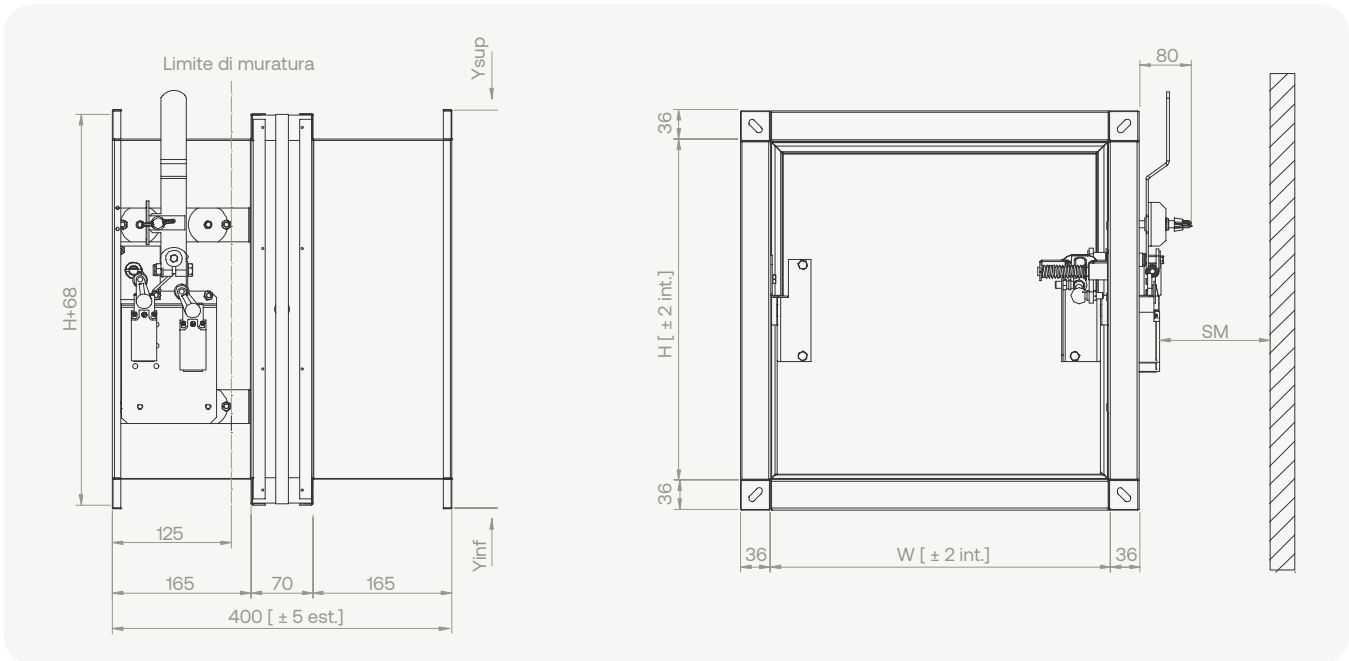


### Configurazione M1 / M2 / M3

**SP** → Sporgenza pala

**SM** → Spazio minimo per manutenzione servocomando pari a 200 mm

Per serrande con altezza > di 400 mm la sporgenza pala è:  $\frac{H - 400}{2}$  mm

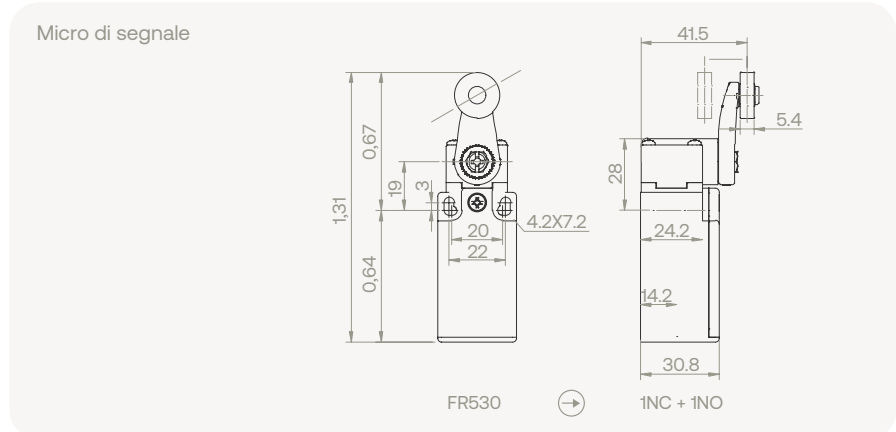


### Ingombro dei sistemi di sgancio meccanico a riarmo manuale

H [mm]	Y <sub>inf</sub> [mm]						Y <sub>sup</sub> [mm]
150	200	250	300	350	400	≥450	
50	125	100	75	50	25	0	0

### Logica Fail-Close

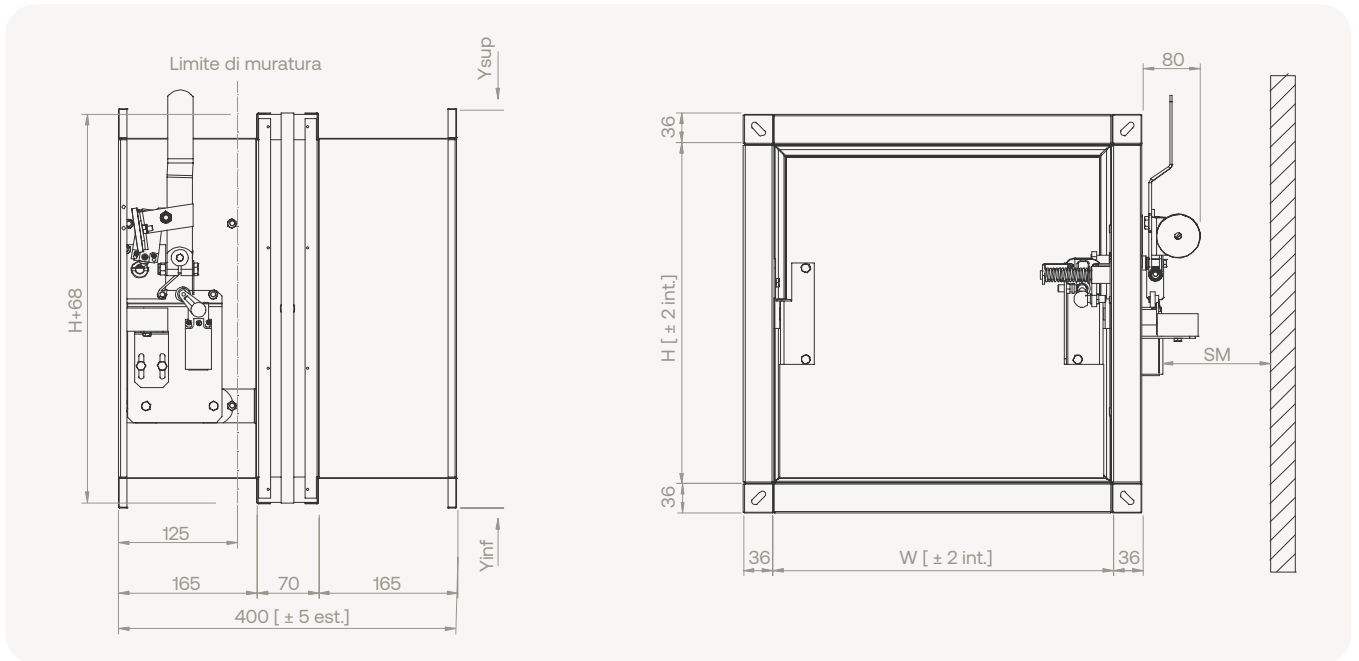
- Condizione di lavoro / molla torsionale carica / leva in posizione orizzontale (**serranda aperta**).
- Condizione normale o failure / molla torsionale scarica / leva in posizione verticale (**serranda chiusa**).



### Configurazione E1 / E3 / E5 / E7

- SP** → Sporgenza pala  
**SM** → Spazio minimo per manutenzione servocomando pari a 200 mm

Per serrande con altezza > di 400 mm la sporgenza pala è:  $\frac{H - 400}{2}$  mm



### Ingombro dei sistemi di sgancio con magnete

H [mm]							Y <sub>sup</sub> [mm]
Y <sub>inf</sub> [mm]							
150	200	250	300	350	400	≥450	
50	125	100	75	50	25	0	0

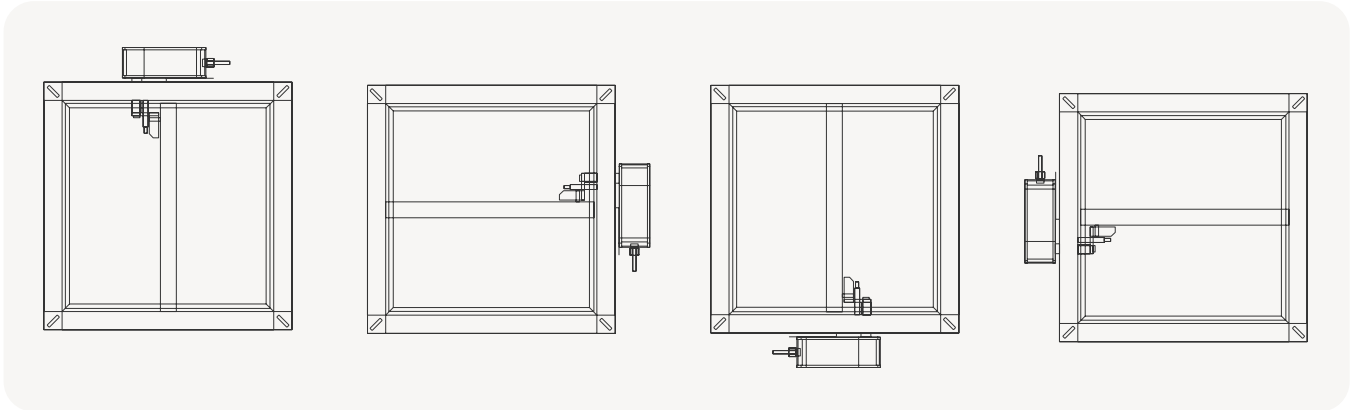
### Logica Fail-Close

- Condizione di lavoro / molla torsionale carica / leva in posizione orizzontale /
- magnete alimentato (**serranda aperta**).
- Condizione normale o failure / molla torsionale scarica / leva in posizione verticale / magnete non alimentato (**serranda chiusa**).

## — INSTALLAZIONE

- Valido solo per dimensioni [mm] da 150 x 150 a 1500 x 800;
- Stoccaggio (luogo asciutto con T compresa fra 0°C e 50°C);
- Controllo funzionale del prodotto prima dell'installazione (effettuare un ciclo completo di apertura/chiusura senza alimentazione);
- Stoccaggio per lunghi periodi (oltre 6 mesi, controllo visivo di integrità e controllo funzionale prima dell'installazione con e senza alimentazione - ove previsto).
- Se equipaggiata con un sistema a sgancio meccanico con riarmo manuale o con magneti è necessario prevedere, lato canale, una botola di ispezione lato comando di lunghezza pari a 250 mm.

Posizione indifferente del meccanismo.



## — INTEGRAZIONE CON SISTEMI SEDUCT® COMMANDER

Le motorizzazioni Belimo installate come standard sulle serrande possono essere integrate con moduli di campo della serie SEDuct® COMMANDER UFC. Il modulo di campo permette il controllo, la movimentazione, e la segnalazione dello stato del componente.

Monitoraggio rapido tramite display integrato e possibilità di effettuare prove di funzionamento direttamente sulla serranda tramite la funzione "Test".

Possibilità di comunicazione logica tramite protocollo Modbus, BACnet, interfacciabile con i Pannelli di comando e controllo della linea SEDuct® COMMANDER o in grado di operare in modo indipendente tramite segnale proveniente direttamente dal sistema di rivelazione o da rilevatori di fumo.

Serranda di controllo fumo integrabile con moduli di campo della linea SEDuct® COMMANDER UFC:

- SEDuct® UFC 24
- SEDuct® UFC 24-2
- SEDuct® UFC 24-230
- SEDuct® UFC 230-2
- SEDuct® UFC 24-R

(pag. 144)