

Serrande per il controllo dei fumi

COMPARTO SINGOLO

Serrande per sistemi di controllo del fumo e del calore a comparto singolo. Certificate per permettere l'apertura o la chiusura in caso di incendio.



CERTIFICAZIONE CE

Serrande provviste di certificazione di prodotto CE secondo UNI EN 12101-8:2011. Ai sensi del Regolamento Europeo 305/2011.

CLASSIFICAZIONE

Ai sensi del capitolo 7.3 della UNI EN 13501-4:2016.

E₆₀₀ 120 (v_{ed} i ↔ o) S 1.500 C_{10.000} AA single



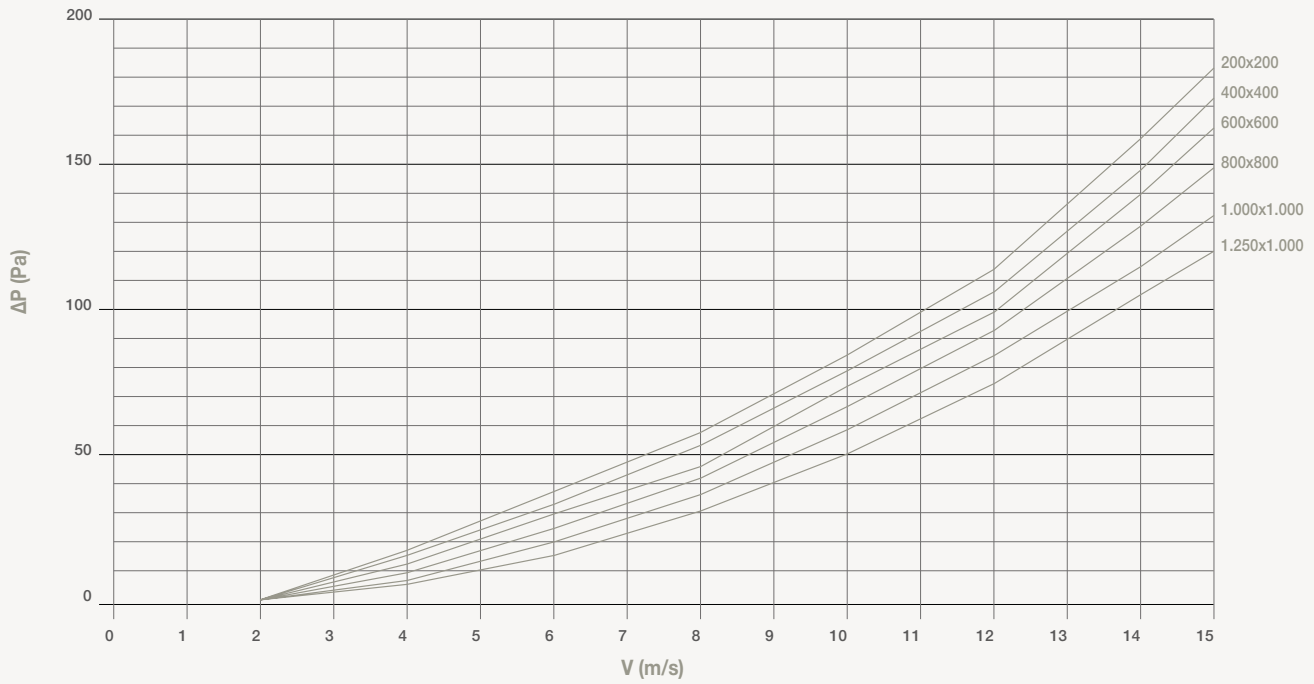
CAMPO DI APPLICAZIONE

- Sistemi di controllo fumo e calore a **comparto singolo**.
- Integrità ai fumi per **120 minuti**.
- Utilizzo su condotte **orizzontali e verticali**.
- Livello di pressioni fino a **-1.500 Pa**.
- **Sistemi combinati** di controllo fumo e ambientali.
- **Attivazione automatica** tramite servomotore azionabile da un segnale elettrico proveniente dal sistema di controllo remoto.
- Sistemi sia **forzati** che **naturali**.

AREA DI PASSAGGIO

		B [mm]																					
[m ²]		200	250	300	350	400	450	500	550	600	650	700	750	800	850	900	950	1.000	1.050	1.100	1.150	1.200	1.250
A [mm]	200	0,03	0,03	0,04	0,05	0,05	0,06	0,07	0,07	0,08	0,09	0,09	0,10	0,11	0,11	0,12	0,13	0,13	0,14	0,15	0,15	0,16	0,17
	250	0,03	0,03	0,04	0,05	0,05	0,06	0,07	0,07	0,08	0,09	0,09	0,10	0,11	0,11	0,12	0,13	0,13	0,14	0,15	0,15	0,16	0,17
	300	0,04	0,05	0,06	0,07	0,08	0,09	0,10	0,11	0,13	0,14	0,15	0,16	0,17	0,18	0,19	0,20	0,21	0,22	0,23	0,24	0,25	0,26
	350	0,04	0,05	0,06	0,07	0,08	0,09	0,10	0,11	0,13	0,14	0,15	0,16	0,17	0,18	0,19	0,20	0,21	0,22	0,23	0,24	0,25	0,26
	400	0,05	0,07	0,08	0,10	0,11	0,13	0,14	0,16	0,17	0,19	0,20	0,21	0,23	0,24	0,26	0,27	0,29	0,30	0,32	0,33	0,35	0,36
	450	0,05	0,07	0,08	0,10	0,11	0,13	0,14	0,16	0,17	0,19	0,20	0,21	0,23	0,24	0,26	0,27	0,29	0,30	0,32	0,33	0,35	0,36
	500	0,07	0,09	0,11	0,12	0,14	0,16	0,18	0,20	0,22	0,24	0,25	0,27	0,29	0,31	0,33	0,35	0,37	0,38	0,40	0,42	0,44	0,46
	550	0,07	0,09	0,11	0,12	0,14	0,16	0,18	0,20	0,22	0,24	0,25	0,27	0,29	0,31	0,33	0,35	0,37	0,38	0,40	0,42	0,44	0,46
	600	0,08	0,11	0,13	0,15	0,17	0,20	0,22	0,24	0,26	0,29	0,31	0,33	0,35	0,38	0,40	0,42	0,44	0,47	0,49	0,51	0,53	0,56
	650	0,08	0,11	0,13	0,15	0,17	0,20	0,22	0,24	0,26	0,29	0,31	0,33	0,35	0,38	0,40	0,42	0,44	0,47	0,49	0,51	0,53	0,56
700	0,10	0,12	0,15	0,18	0,20	0,23	0,26	0,28	0,31	0,34	0,36	0,39	0,41	0,44	0,47	0,49	0,52	0,55	0,57	0,60	0,63	0,65	
750	0,10	0,12	0,15	0,18	0,20	0,23	0,26	0,28	0,31	0,34	0,36	0,39	0,41	0,44	0,47	0,49	0,52	0,55	0,57	0,60	0,63	0,65	
800	0,11	0,14	0,17	0,20	0,23	0,26	0,29	0,32	0,35	0,39	0,42	0,45	0,48	0,51	0,54	0,57	0,60	0,63	0,66	0,69	0,72	0,75	
850	0,11	0,14	0,17	0,20	0,23	0,26	0,29	0,32	0,35	0,39	0,42	0,45	0,48	0,51	0,54	0,57	0,60	0,63	0,66	0,69	0,72	0,75	
900	0,13	0,16	0,20	0,23	0,26	0,30	0,33	0,37	0,40	0,43	0,47	0,50	0,54	0,57	0,61	0,64	0,67	0,71	0,74	0,78	0,81	0,85	
950	0,13	0,16	0,20	0,23	0,26	0,30	0,33	0,37	0,40	0,43	0,47	0,50	0,54	0,57	0,61	0,64	0,67	0,71	0,74	0,78	0,81	0,85	
1.000	0,14	0,18	0,22	0,26	0,29	0,33	0,37	0,41	0,45	0,48	0,52	0,56	0,60	0,64	0,68	0,71	0,75	0,79	0,83	0,87	0,90	0,94	

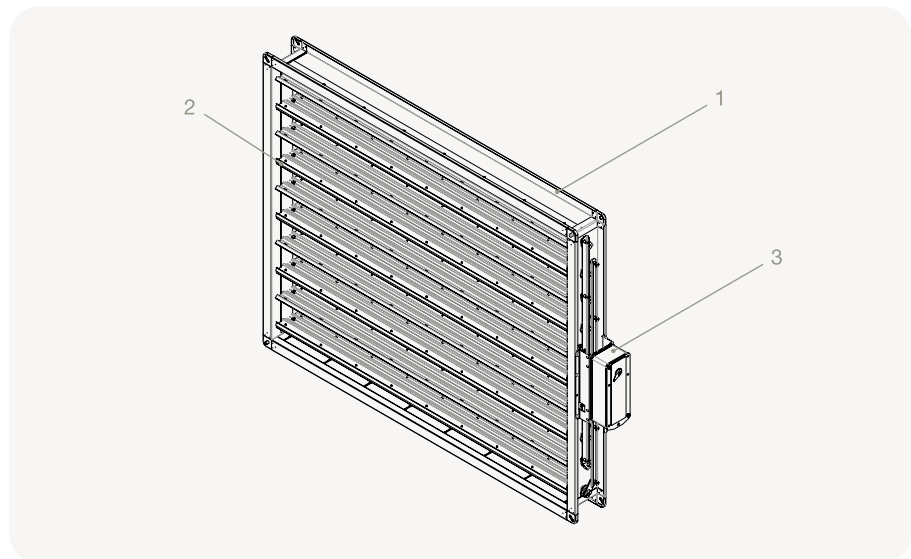
PERDITE DI CARICO



STRUTTURA E COMPONENTI

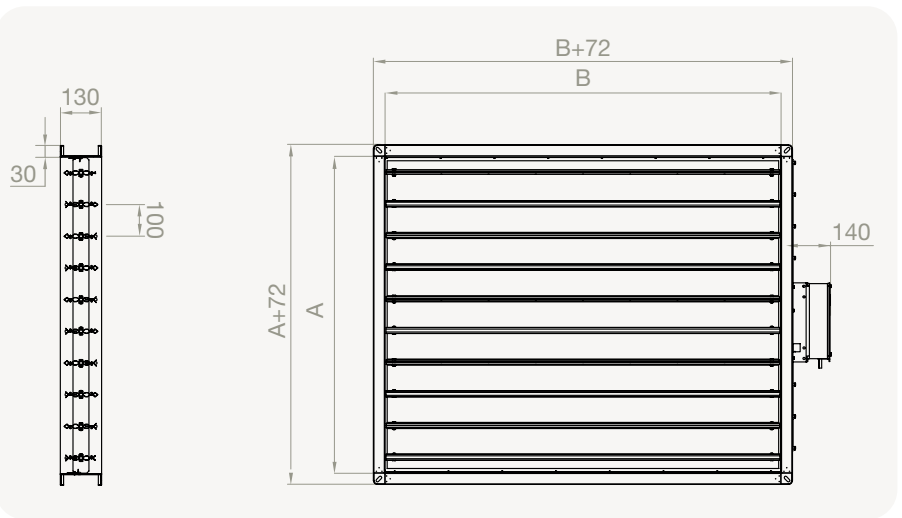
Cassa e pale multiple realizzate in lamiera, complete di guarnizioni per fumi caldi e freddi con flange da 30 mm per raccordo con condotte a singolo compartimento.

- 1 Cassa in lamiera
- 2 Pale multiple
- 3 Motorizzazione 24 o 230V





DIMENSIONI

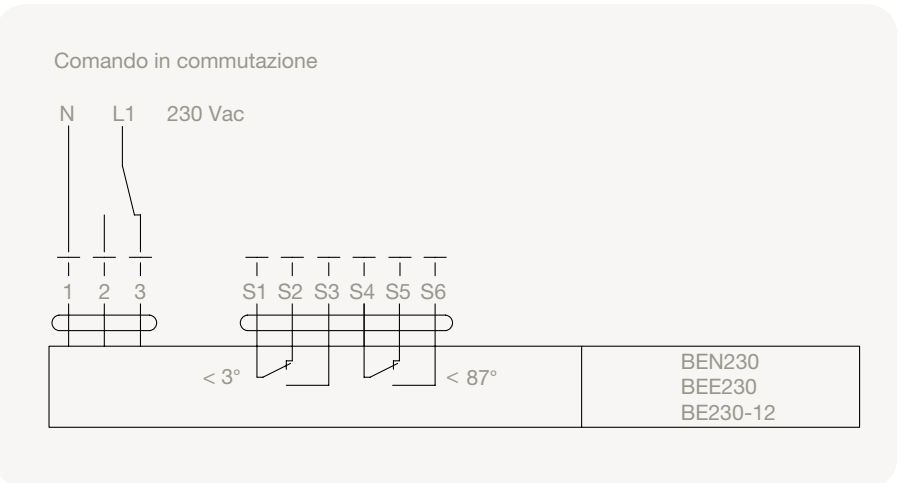


COLLEGAMENTI ELETTRICI

Le serrande SEDuct® SDS sono dotate unicamente di motorizzazioni Belimo. Il segnale di comando On-Off, proviene da un comando in commutazione (contatti 1, 2, 3 - 230Vac e 24Vac/dc). L'attuatore è protetto da sovraccarico e resta in tensione anche quando raggiunge le battute di fine corsa. Due contatti ausiliari a punto d'intervento fisso incorporati nell'attuatore, permettono la segnalazione a distanza delle posizioni finali della serranda (contatti S1, S2, S3, S4, S5, S6). La posizione della serranda viene indicata da un indice di posizione sull'attuatore, mentre la chiave a manovella fornita consente l'azionamento manuale e rende possibile un facile test della serranda in loco.

Motorizzazione 230 Vac

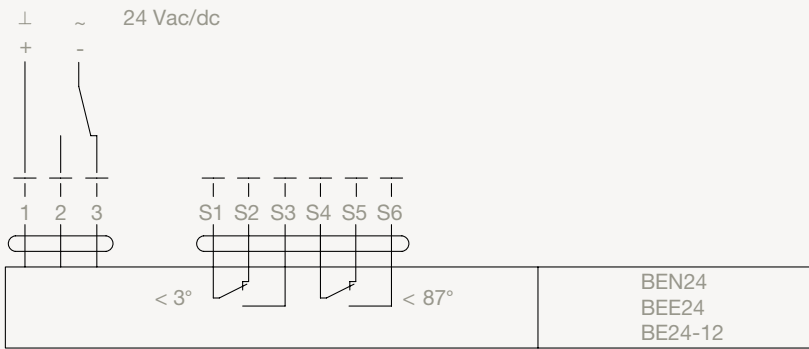
Modello	BEN230	BEE230	BE230-12
Assorbimento	4 W / 7VA	3,5 W / 6VA	8 W / 15VA
Accoppiamento motorizzazioni	A≤700mm	700mm<A A≤950mm	A=1000mm



Motorizzazione 24 Vac/dc

Modello	BEN24	BEE24	BE24-12
Assorbimento	3 W / 6VA	2,5 W / 5VA	12 W / 18VA
Accoppiamento motorizzazioni	A≤700mm	700mm<A A≤950mm	A=1000mm

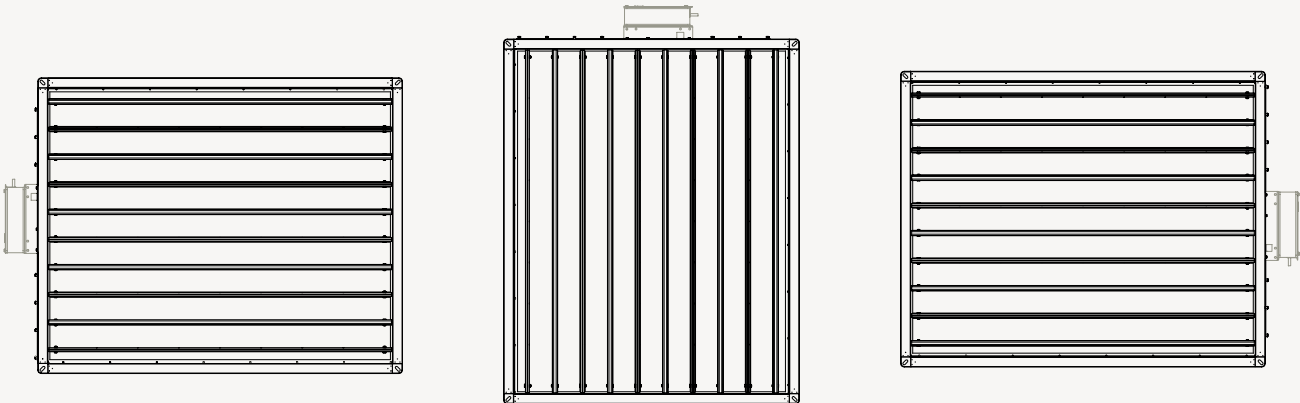
Comando in commutazione



Nota: Disponibile attuatore modulante 2-10V per la taratura nei sistemi dual purpose (sistemi combinati di controllo fumo e ambientali). Modulazione possibile solo in condizioni di ventilazione ordinaria.

INSTALLAZIONE

→ In condotta: posta lungo la linea o a parete della condotta stessa.



Nota: L'installazione con attuatore nella posizione inferiore non è consentita.

Il collegamento della serranda alle condotte per estrazione fumi per comparto singolo avviene per mezzo di un profilo a flangia da 30 mm, viti e bulloni. La distanza di installazione della serranda da altri elementi edili, ostruzioni e componenti di impianto deve essere tale da permettere il montaggio, il funzionamento e la manutenzione della serranda stessa.

ACCESSORI

→ Motori modulanti 2-10V *

** Motore modulante non integrabile con i sistemi SEDuct® COMMANDER.*

INTEGRAZIONE CON SISTEMI SEDUCT® COMMANDER

Le motorizzazioni Belimo installate come standard sulle serrande possono essere integrate con moduli di campo della serie SEDuct® COMMANDER UFC. Il modulo di campo permette il controllo, la movimentazione, e la segnalazione dello stato del componente. Monitoraggio rapido tramite display integrato e possibilità di effettuare prove di funzionamento direttamente sulla serranda tramite la funzione "Test". Possibilità di comunicazione logica tramite protocollo Modbus, BACnet, interfacciabile con i Pannelli di comando e controllo della linea SEDuct® COMMANDER o in grado di operare in modo indipendente tramite segnale proveniente direttamente dal sistema di rivelazione o da rilevatori di fumo.

Serranda di controllo fumo integrabile con moduli di campo della linea SEDuct® COMMANDER UFC:

- SEDuct® UFC 24
- SEDuct® UFC 24-2
- SEDuct® UFC 24-230
- SEDuct® UFC 24-R
- SEDuct® UFC 230-2

(pag. 144)