

Ventilatori assiali a getto per il controllo dei fumi

Ventilatori assiali a getto a profilo ottagonale, progettati e certificati per l'evacuazione di fumi ad alta temperatura.



CERTIFICAZIONE CE

Ventilatori provvisti di certificazione di prodotto CE secondo la norma UNI EN 12101-3:2004. Ai sensi del Regolamento Europeo 305/2011.

CLASSIFICAZIONE

Ai sensi del capitolo 7.5 della UNI EN 13501-4:2016.

F₃₀₀ 120

F₄₀₀ 120



CAMPO DI APPLICAZIONE

- Per sistemi di ventilazione orizzontale forzata (SVOF).
- Funzionamento in dual purpose (ventilazione a temperatura ambiente ed estrazione fumi).
- Funzionalità per 120 minuti a temperature $\leq 400^{\circ}\text{C}$.

CARATTERISTICHE TECNICHE

- Dimensioni: diam. 315, 355, 400 mm
- Portata: da 0,5 a 3 m³/s
- Flusso: unidirezionale o bidirezionale
- Velocità: standard doppia velocità



CARATTERISTICHE COSTRUTTIVE

Giranti: Girante con pale a profilo alare ad alte prestazioni in pressofusione di lega d'alluminio. Bilanciata secondo ISO 1940 G.6.3. Angolo di calettamento variabile da fermo.

Deflettori: Deflettore lato espulsione per ottimizzare il lavaggio dell'aria in tutti gli strati. Fornito di serie. Doppio deflettore su Modelli bidirezionali

Silenziatori: A profilo cilindrico in lamiera di acciaio rivestiti internamente con materiale fonoassorbente e staffe di fissaggio per montaggio a soffitto.

Motori: Motore asincrono trifase 380-420V - 50 Hz a norme internazionali IEC 60034, IEC 60072, EMC 2014/30/UE, LVD 2014/35/UE Adatto all'avviamento DOL (direct on line). Marcatura CE. Protetto IP55, classe H. Esecuzione 4 (accoppiamento diretto con girante a sbalzo).

Temperature: Ventilatori concepiti per funzionamento continuo a temperature fino a 50°C ed in situazione di emergenza ad elevate temperature (irripetibilità d'uso) fino a 400°C per 2 ore.

PRESTAZIONI

Prestazioni riferite alla densità dell'aria ambiente (1,2kg/m³).

F300/120

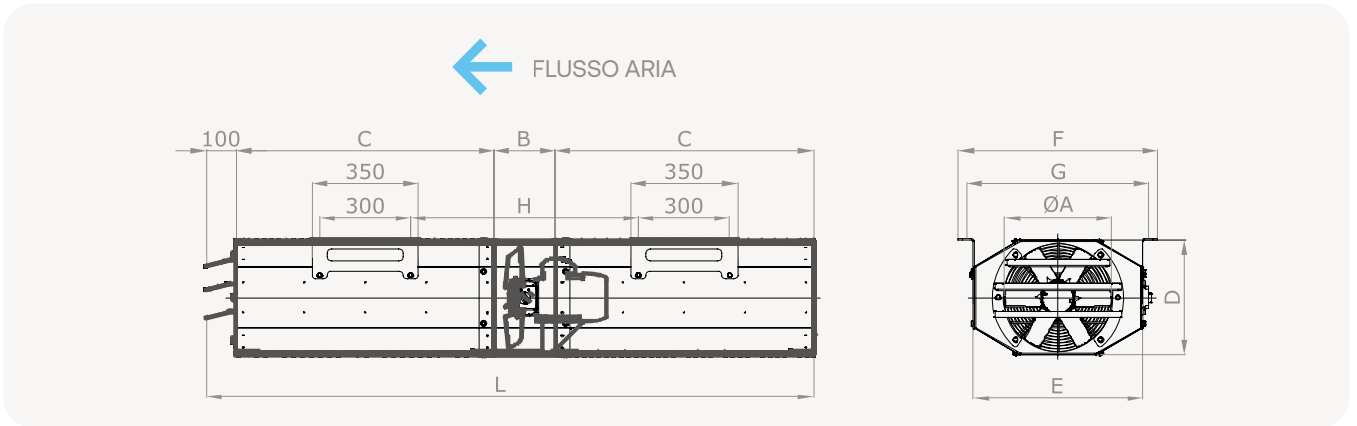
Modelli Unidirezionali	JET SL 312	JET SL 352	JET SL 402	JET SL 312/4	JET SL 352/4	JET SL 402/4
Spinta [N]	27	37	68	27/7	37/9	68/17
Velocità [rpm]	2900	2810	2900	2900/1440	2900/1440	2900/1440
Potenza motore [kW]	0,75	1,1	1,5	0,8/0,2	1,1/0,25	1,5/0,37
Corrente nominale (400 V) [A]	1,69	2,5	3	1,91/0,60	2,49/0,80	3,54/1,25
V @ 50Hz	400	400	400	400	400	400
Portata [m ³ /s]	1,28	1,6	2,69	1,28/0,63	1,7/0,84	2,69/1,33
Velocità aria [m/s]	17,5	16	20,9	17,5/8,7	17,7/8,8	20,9/10,4
IE3	✓	✓	✓	-	-	-
dB(A) Lw	85,5	87,5	88,5	85,5/68,5	90,5/73,5	88,5/72,5
dB(A) Lp	65	66	68	65/48	70/53	68/52

Modelli Bidirezionali	JET SL 312	JET SL 352	JET SL 402	JET SL 312/4	JET SL 352/4	JET SL 402/4
Spinta [N]	27	37	55	27/7	38/9	55/14
Velocità [rpm]	2900	2900	2900	2900/1440	2810/1390	2880/1430
Potenza motore [kW]	0,75	1,1	1,5	0,8/0,2	1,1/0,25	1,5/0,37
Corrente nominale (400 V) [A]	1,69	2,5	3	1,91/0,60	2,49/0,8	3,45/1,14
V @ 50Hz	400	400	400	400	400	400
Portata [m ³ /s]	1,28	1,7	2,37	1,28/0,63	1,73/0,86	2,37/1,18
Velocità aria [m/s]	17,5	17,7	18,86	17,5/8,7	18/8,94	18,86/9,39
IE3	✓	✓	✓	-	-	-
dB(A) Lw	85,5	90,5	88	85,5/68,5	87,5/70,5	88/72
dB(A) Lp	65	70	67	65/48	66/50	67/51

Modelli Unidirezionali	JET SL 312	JET SL 352	JET SL 402	JET SL 312/4	JET SL 352/4	JET SL 402/4
Spinta [N]	27	39	60	27/7	39/10	60/15
Velocità [rpm]	2900	2810	2900	2900/1440	2900/1440	2880/1430
Potenza motore [kW]	0,75	1,1	1,5	0,8/0,2	1,1/0,25	1,5/0,37
Corrente nominale (400 V) [A]	1,69	2,5	3	1,91/0,60	2,49/0,80	3,45/1,14
V @ 50Hz	400	400	400	400	400	400
Portata [m³/s]	1,28	1,74	2,48	1,28/0,63	1,74/0,87	2,48/1,24
Velocità aria [m/s]	17,5	18	20	17,5/8,7	18/9	20/10
IE3	✓	✓	✓	-	-	-
dB(A) Lw	85,5	87,5	88	85,5/68,5	90,5/73,5	88/72
dB(A) Lp	65	66	67	65/48	70/53	67/51

Modelli Bidirezionali	JET SL 312	JET SL 352	JET SL 402	JET SL 312/4	JET SL 352/4	JET SL 402/4
Spinta [N]	27	39	60	27/7	39/10	60/15
Velocità [rpm]	2900	2810	2900	2900/1440	2900/1440	2880/1430
Potenza motore [kW]	0,75	1,1	1,5	0,8/0,2	1,1/0,25	1,5/0,37
Corrente nominale (400 V) [A]	1,69	2,5	3	1,91/0,60	2,49/0,80	3,45/1,14
V @ 50Hz	400	400	400	400	400	400
Portata [m³/s]	1,28	1,74	2,48	1,28/0,63	1,74/0,87	2,48/1,24
Velocità aria [m/s]	17,5	18	20	17,5/8,7	18/9	20/10
IE3	✓	✓	✓	-	-	-
dB(A) Lw	85,5	87,5	88	85,5/68,5	90,5/73,5	88/72
dB(A) Lp	65	66	67	65/48	70/53	67/51

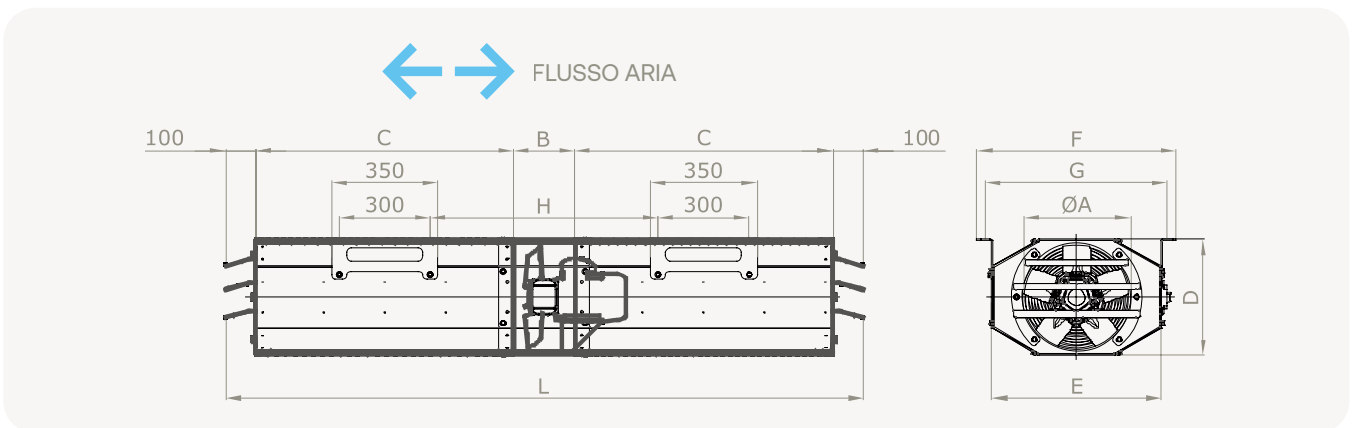
SCHEDE DIMENSIONALI



Modelli Unidirezionali

[mm]	ØA	B	C	D	E	F	G	H	L	Kg*
JET SL 310	305	200	850	327	505	605	565	750	2000	70
JET SL 350	355	200	850	377	555	655	615	750	2000	75
JET SL 400	405	230	850	427	605	705	665	780	2030	90

* Pesi indicativi



Modelli Bidirezionali

[mm]	ØA	B	C	D	E	F	G	H	L	Kg*
JET SL 310	305	200	850	327	505	605	565	750	2100	70
JET SL 350	355	200	850	377	555	655	615	750	2100	75
JET SL 400	405	230	850	427	605	705	665	780	2130	90

* Pesi indicativi

—
ACCESSORI

- Interruttore di servizio IP67 certificato per alte temperature, montato
- Deflettori orientabili
- Struttura di fissaggio a soffitto regolabile, certificata F400