

Cortine di contenimento per il controllo dei fumi



DESCRIZIONE

Cortine di contenimento per sistemi di controllo del fumo e del calore.



CERTIFICAZIONE CE

Cortine provviste di certificazione di prodotto CE secondo UNI EN 12101-1:2006. Ai sensi del Regolamento Europeo 305/2011.

CLASSIFICAZIONE

Ai sensi del capitolo 7.4 della UNI EN 13501-4:2016.

D₆₀₀ 120



CAMPO DI APPLICAZIONE

- Sistemi di controllo fumo e calore.
- Durata e resistenza alla penetrazione del fumo per **120 minuti**.
- Sistemi sia **forzati** che **naturali**.

TIPOLOGIE

- Cortine di contenimento statiche.
- Cortine di contenimento mobili.

CARATTERISTICHE

Barriera al fumo costituita da teli in fibre di vetro e fili d'acciaio di colore grigio fissati superiormente con un profilo sagomato in lamiera di acciaio zincato.

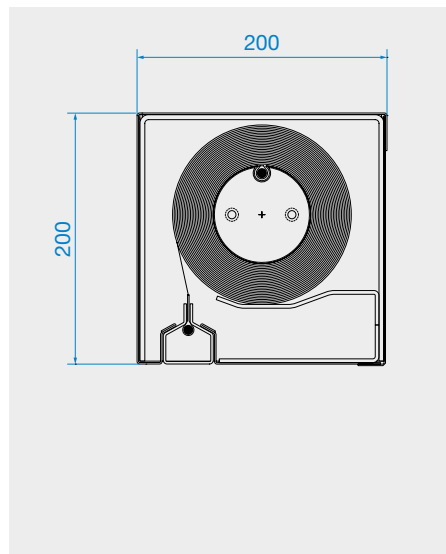
Nelle barriere di tipo mobile, il tessuto è avvolto in un cilindro comandato da un motore elettrico subordinato al sistema di rivelazione incendi.

AUTOMATISMO (SOLO PER LE BARRIERE MOBILI)

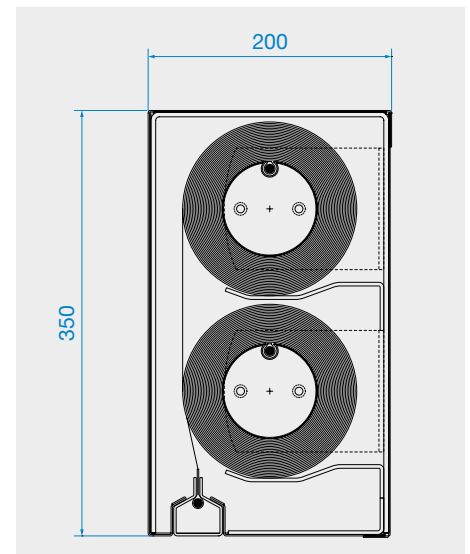
Le barriere di tipo mobile sono dotate di unità di controllo che ne gestiscono la movimentazione. Il movimento della cortina si ottiene con un sistema che in caso d'allarme o di interruzione di corrente fa scendere automaticamente la barriera con controllo con motore a 24V. Quando una barriera è costituita da più rulli, quindi più motori, il movimento di questi ultimi è gestito da un'unità di controllo, con 2 batterie a 12V.

SCHEDE DIMENSIONALI BARRIERE MOBILI

- Cassonetto cortine a rullo singolo (Lungh. max 5 m / Alt. max 5 m)



- Cassonetto cortine a rulli multipli (Lungh. max illimitata / Alt. max 5 m)



INSTALLAZIONE

Idonea per installazioni a parete o a soffitto (non installabile su pareti inclinate).

ACCESSORI

- Guide laterali
- Colorazione RAL del profilo laterale in acciaio zincato
- Colorazione RAL del cassone di contenimento