

Serrande tagliafuoco



DESCRIZIONE

Serrande tagliafuoco utilizzate in corrispondenza dell'attraversamento di compartimenti antincendio per garantire la perfetta continuità delle caratteristiche di resistenza al fuoco ed impedire la propagazione dei fumi e delle fiamme attraverso i circuiti aeraulici.



CERTIFICAZIONE CE

Serrande provviste di certificazione di prodotto CE secondo EN 13650:2010. Ai sensi del Decreto Ministeriale 16 febbraio 2007.

CLASSIFICAZIONE

Serrande testate secondo UNI EN 1366-2:2001
Ai sensi del capitolo 7.2 della UNI EN 13501-3:2009.

Supporto	Classificazione a 500 Pa			
	EI 90 S	EI 120 S	EI 180 S	EI 240 S
Parete rigida in calcestruzzo/muratura spessore min 100 mm, densità min 500 kg/m ³	(v _e i-o)	(v _e i-o)	-	-
Parete leggera i cartongesso spessore min 100 mm	(v _e i-o)	(v _e i-o)	-	-
Parete rigida in calcestruzzo cellulare spessore min 150 mm, densità min 650 kg/m ³	(h ₀ i-o)	(h ₀ i-o)	(h ₀ i-o)	(h ₀ i-o)



CAMPO DI APPLICAZIONE

- Sistemi aeraulici.
- Integrità ai fumi e isolamento termico fino a **120 minuti**.
- Utilizzo su condotte **orizzontali** e **verticali**.
- Tenuta ai fumi con una perdita inferiore ai **200 m³/h per m²**.
- Livello di pressioni fino a **500 Pa**.

VERSIONI

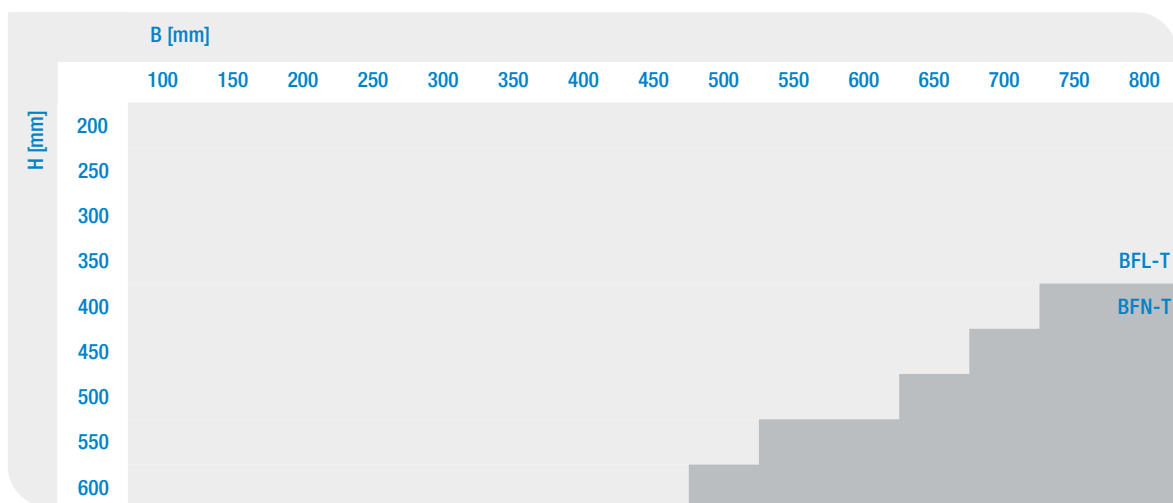
Disponibile solo in acciaio zincato con fusibile termoelettrico ed attuatore con ritorno a molla.

- F1 motore Belimo BFL-T 24 V
- F3 motore Belimo BFL-T 230 V
- C6 motore Belimo BFN-T 24 V
- C8 motore Belimo BFN-T 230 V

STRUTTURA E COMPONENTI

Struttura composta da telaio in acciaio zincato con flange da 36 mm con cassa asimmetrica da 300 mm con carter dissipativo multi-foro per facilitare l'adesione fra malta/lana e foro in muratura. Perni e pala in calcio silicato con guarnizione siliconica per tenuta ai fumi freddi e guarnizione intumescente termoespandente per la tenuta a caldo.

CRITERIO DI SCELTA MOTORE / DIMENSIONE SERRANDA





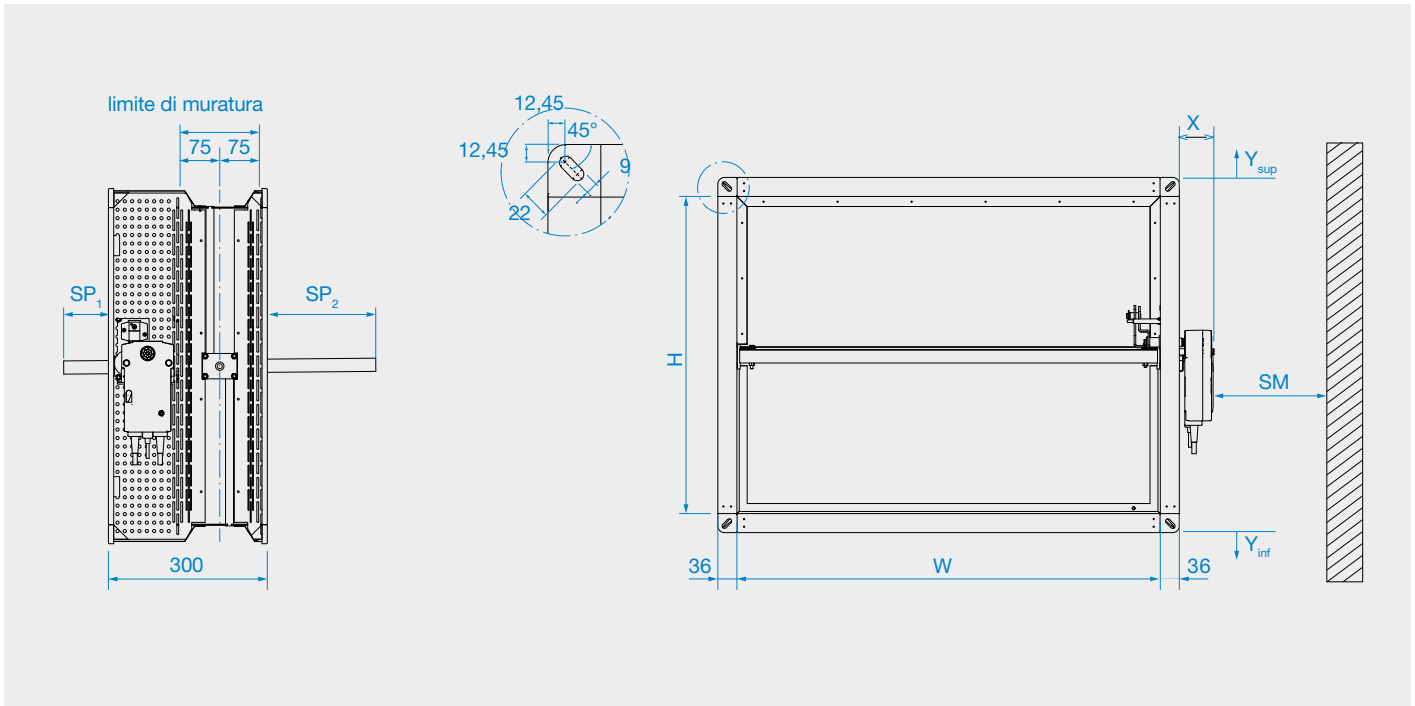
TIPOLOGIE E CONFIGURAZIONI

- **Configurazione C6 / C8 / F1 / F3**

SM: Spazio minimo per manutenzione servocomando pari a 200 mm

SP₁: Sporgenza pala lato motore

SP₂: Sporgenza pala lato opposto motore



Ingombro dei servocomandi elettrici Belimo

	H [mm]				Y _{sup} [mm]
	200	250	300	> 300	
	Y _{inf} [mm]				
BFL	40	15	0	0	0
BFN	60	35	10	0	0

Sporgenza laterale della flangia

BFL: 60 mm

BFN: 70 mm

Sporgenza pala

H [mm]	200	250	300	350	400	450	500	550	600
SP ₁ [mm]	0	0	0	0	0	10	35	60	85
SP ₂ [mm]	5	30	55	80	105	130	155	180	205

Logica Fail-Close

- Condizione di lavoro / motore alimentato (**serranda aperta**).
- Condizione normale o failure / motore non alimentato (**serranda chiusa**).

Sporgenza pala

H [mm]	200	250	300	350	400	450	500	550	600
SP ₁ [mm]	0	0	0	0	0	10	35	60	85
SP ₂ [mm]	5	30	55	80	105	130	155	180	205

COLLEGAMENTI ELETTRICI

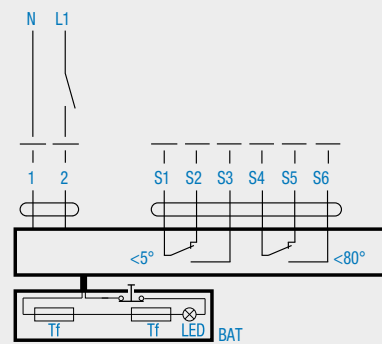
C 8 - BFN 230 T

Servomotore 90 °, AC / DC 24 V, 9 Nm / 7 Nm,
Termofusibile ZBAT 72 °C/95 °C

F 3 - BFL 230 T

Servomotore 90 °, AC 230 V, 4 Nm / 3 Nm,
Termofusibile ZBAT 72 °C/95 °C

AC 230 V, aperto-chiuso



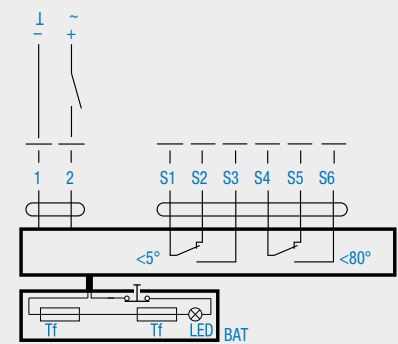
C 6 - BFN 24 T

Servomotore 90 °, AC / DC 24 V, 9 Nm / 7 Nm,
Termofusibile ZBAT 72 °C/95 °C

F 1 - BFL 24 T

Servomotore 90 °, AC / DC 24 V, 4 Nm / 3 Nm,
Termofusibile 72 °C/95 °C

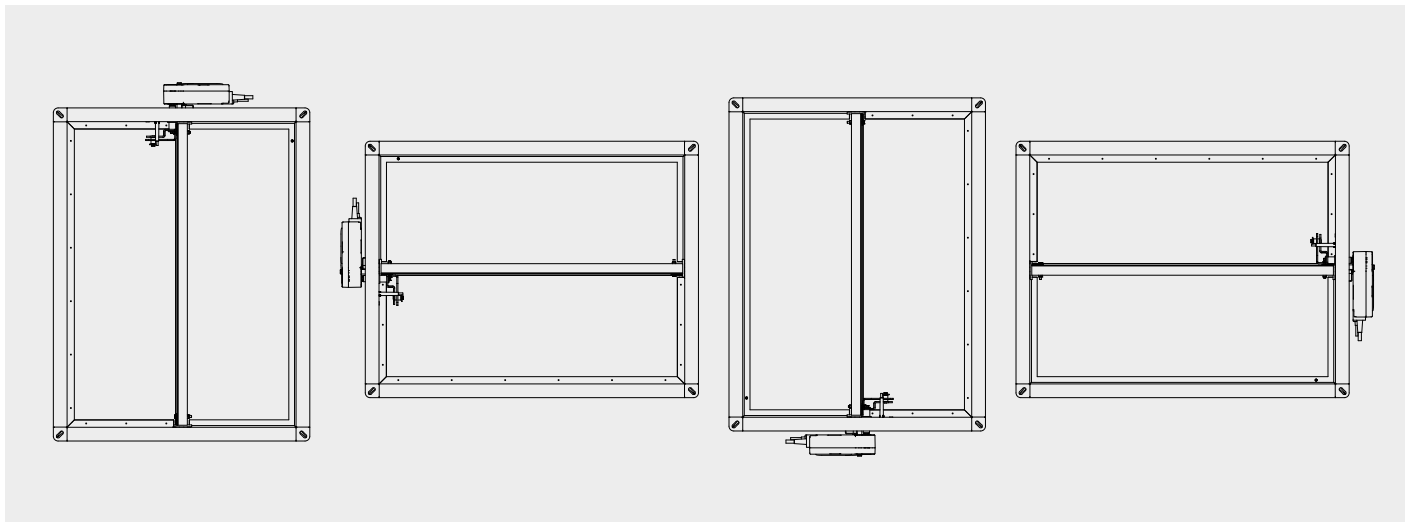
AC/DC 24 V, aperto-chiuso



INSTALLAZIONE

- all'interno di una parete di mattoni in calcestruzzo cellulare aerato / calcestruzzo
- all'interno di un piano orizzontale rigido in calcestruzzo cellulare aerato
- all'interno di una parete verticale leggera (lastre di cartongesso)

Posizione indifferente del meccanismo. la serranda può essere installata con qualsiasi orientamento (come illustrato).



INTEGRAZIONE CON SISTEMI SEDuct® COMMANDER

Le motorizzazioni Belimo installate come standard sulle serrande possono essere integrate con moduli di campo della serie SEDuct® COMMANDER UFC. Il modulo di campo permette il controllo, la movimentazione, e la segnalazione dello stato del componente. Monitoraggio rapido tramite display integrato e possibilità di effettuare prove di funzionamento direttamente sulla serranda tramite la funzione "Test". Possibilità di comunicazione logica tramite protocollo Modbus, BACnet, interfacciabile con i Pannelli di comando e controllo della linea SEDuct® COMMANDER o in grado di operare in modo indipendente tramite segnale proveniente direttamente dal sistema di rivelazione o da rilevatori di fumo.

Serranda di controllo fumo integrabile con moduli di campo della linea SEDuct® COMMANDER UFC:

- SEDuct® UFC 24
- SEDuct® UFC 24-2
- SEDuct® UFC 24-230
- SEDuct® UFC 230-2
- SEDuct® UFC 24-NM-6
- SEDuct® UFC 230-NM-6

(pg. 164)