

Serrande tagliafuoco



DESCRIZIONE

Serrande tagliafuoco utilizzate in corrispondenza dell'attraversamento di compartimenti antincendio per garantire la perfetta continuità delle caratteristiche di resistenza al fuoco ed impedire la propagazione dei fumi e delle fiamme attraverso i circuiti aeraulici.



CERTIFICAZIONE CE

Serrande provviste di certificazione di prodotto CE secondo EN 13650:2010. Ai sensi del Decreto Ministeriale 16 febbraio 2007.

CLASSIFICAZIONE

Serrande testate secondo UNI EN 1366-2:2001. Ai sensi del capitolo 7.2 della UNI EN 13501-3:2009.

Supporto	Classificazione a 300 Pa			Classificazione a 500 Pa		
	EI 90 S	EI 120 S	EI 180 S	EI 90 S	EI 120 S	EI 180 S
Parete rigida in calcestruzzo/muratura spessore min 100 mm, densità min 500 kg/m ³	(v _e i-0)	(v _e i-0)	-	(v _e i-0) fino a 1000 x 800 mm	(v _e i-0) fino a 1000 x 800 mm	-
Parete rigida in calcestruzzo/muratura spessore min 120 mm, densità min 500 kg/m ³	(v _e i-0)	(v _e i-0)	(v _e i-0)	-	-	-
Parete leggera i cartongesso spessore min 100 mm	-	-	-	(v _e i-0) fino a 1000 x 800 mm	(v _e i-0) fino a 1000 x 800 mm	-
Parete leggera i cartongesso spessore min 125 mm	(v _e i-0)	(v _e i-0)	(v _e i-0)	-	-	-
Parete rigida in calcestruzzo cellulare spessore min 150 mm, densità min 650 kg/m ³	(h _o i-0)	(h _o i-0)	(h _o i-0)	-	-	-



CAMPO DI APPLICAZIONE

- Sistemi aeraulici.
- Integrità ai fumi e isolamento termico fino a **120 minuti**.
- Utilizzo su condotte **orizzontali** e **verticali**.
- Tenuta ai fumi con una perdita inferiore ai **200 m³/h per m²**.
- Livello di pressioni fino a **500 Pa**.

VERSIONI

Meccaniche:

- M1 – Sgancio meccanico con riarmo manuale senza microinterruttore
- M2 – Sgancio meccanico con riarmo manuale + 1 microinterruttore
- M3 – Sgancio meccanico con riarmo manuale + 2 microinterruttori
- E7 – Sgancio meccanico + elettromagnete normalmente diseccitato 24V + riarmo manuale
- E5 – Sgancio meccanico + elettromagnete normalmente diseccitato 230V + riarmo manuale

Con attuatore elettrico:

- F1 – Modello BFL 24V
- F3 – modello BFL 230V
- C6 – modello BFN 24V
- C8 – modello BFN 230V
- B2 – modello BF 24V
- B6 - modello BF 230V

STRUTTURA E COMPONENTI

Struttura composta da due tunnel in lamiera zincata con interposto un tunnel di materiale isolante al cui interno ruota, attorno ad un asse orizzontale simmetrico, un otturatore a lamina azionato da un apposito meccanismo di comando, ruotante su un perno disassato rispetto a quelli della pala. In caso di incendio la serranda si chiude per l'intervento del fusibile, del magnete o dell'attuatore. Grazie alla presenza di una speciale guarnizione siliconica, la serranda garantisce la tenuta ai fumi freddi, mentre la guarnizione termoespandente assicura la totale tenuta a caldo.



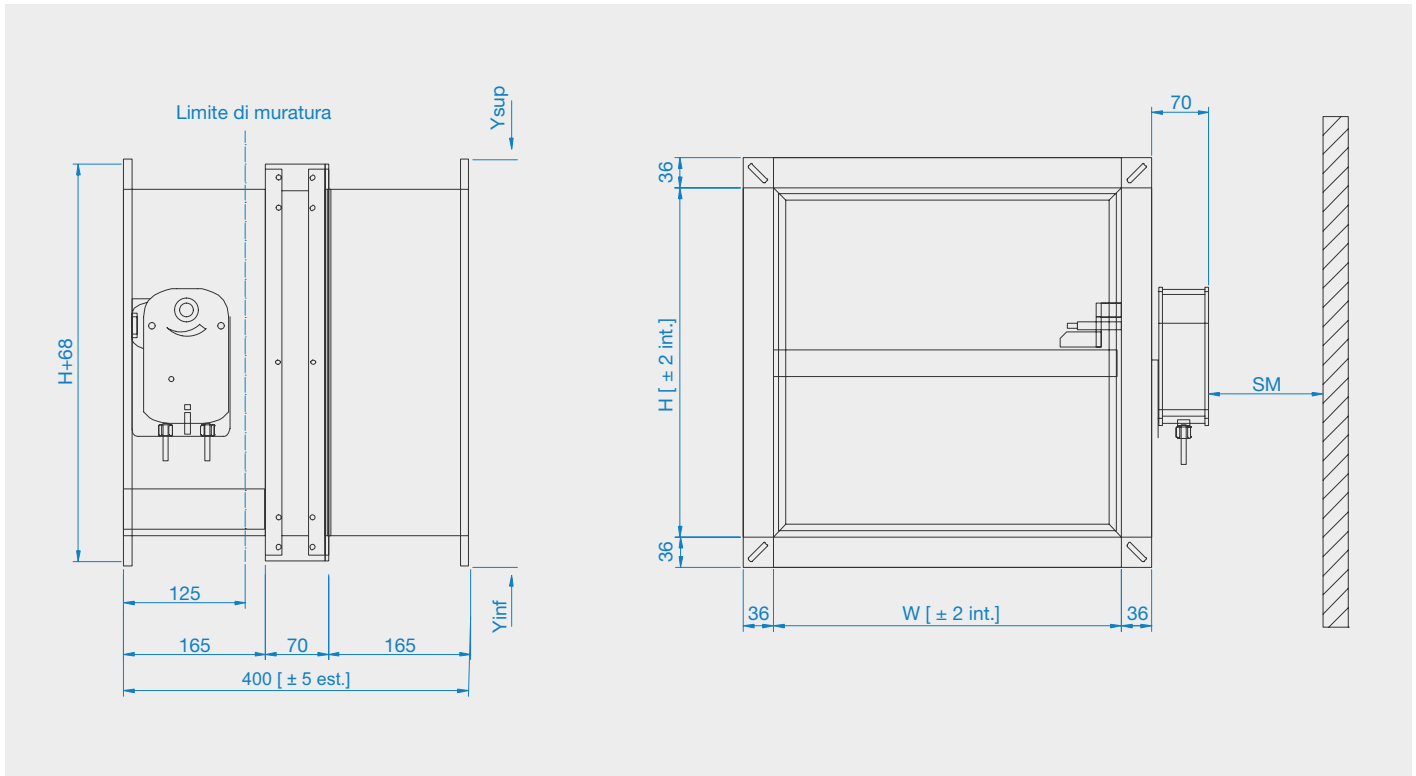
TIPOLOGIE E CONFIGURAZIONI

- Configurazione B2 / B6 / C6 / C8 / F1 / F3

SP: Sporgenza pala

SM: Spazio minimo per manutenzione servocomando pari a 200 mm

Per serrande con altezza > di 400 mm la sporgenza pala è: $\frac{H - 400 \text{ mm}}{2}$



Ingombro dei servocomandi elettrici Belimo

	H [mm]			
	150	200	≥200	
BFL	20	0	0	0
BFN	50	20	0	0
BF	60	30	0	0
	Y_{inf} [mm]			Y_{sup} [mm]

Logica Fail-Close

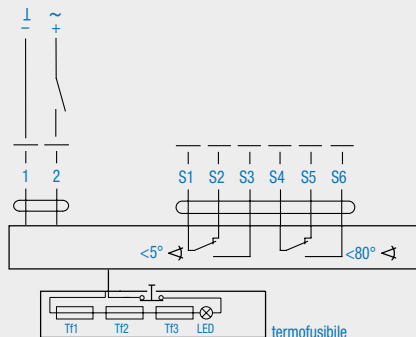
- Condizione di lavoro / motore alimentato (**serranda aperta**).
- Condizione normale o failure / motore non alimentato (**serranda chiusa**).

COLLEGAMENTI ELETTRICI

B2 - BF 24T

Servomotore 90 °, AC / DC 24 V, 18/12 Nm, con termofusibile

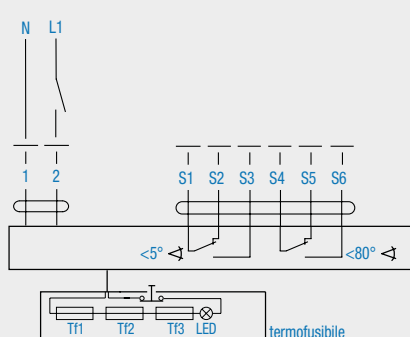
AC/DC 24, aperto-chiuso



B6 - BF 230T

Servomotore 90 °, AC 230 V, 18 Nm / 12 Nm, con termofusibile

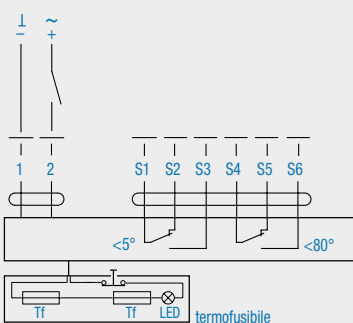
AC 230 V, aperto-chiuso



C6 - BFN 24T

Servomotore 90 °, AC / DC 24 V, 9 Nm / 7 Nm, con termofusibile

AC/DC 24 V, aperto-chiuso



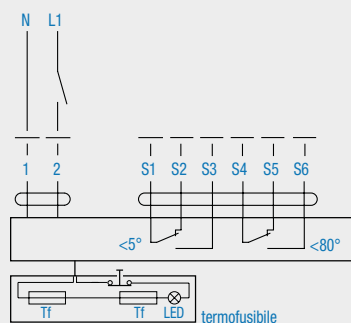
F1 - BFL 24T

Servomotore 90 °, AC / DC 24 V, 4 Nm / 3 Nm, con termofusibile

C8 - BFN 230T

Servomotore 90 °, AC / DC 24 V, 9 Nm / 7 Nm, con termofusibile

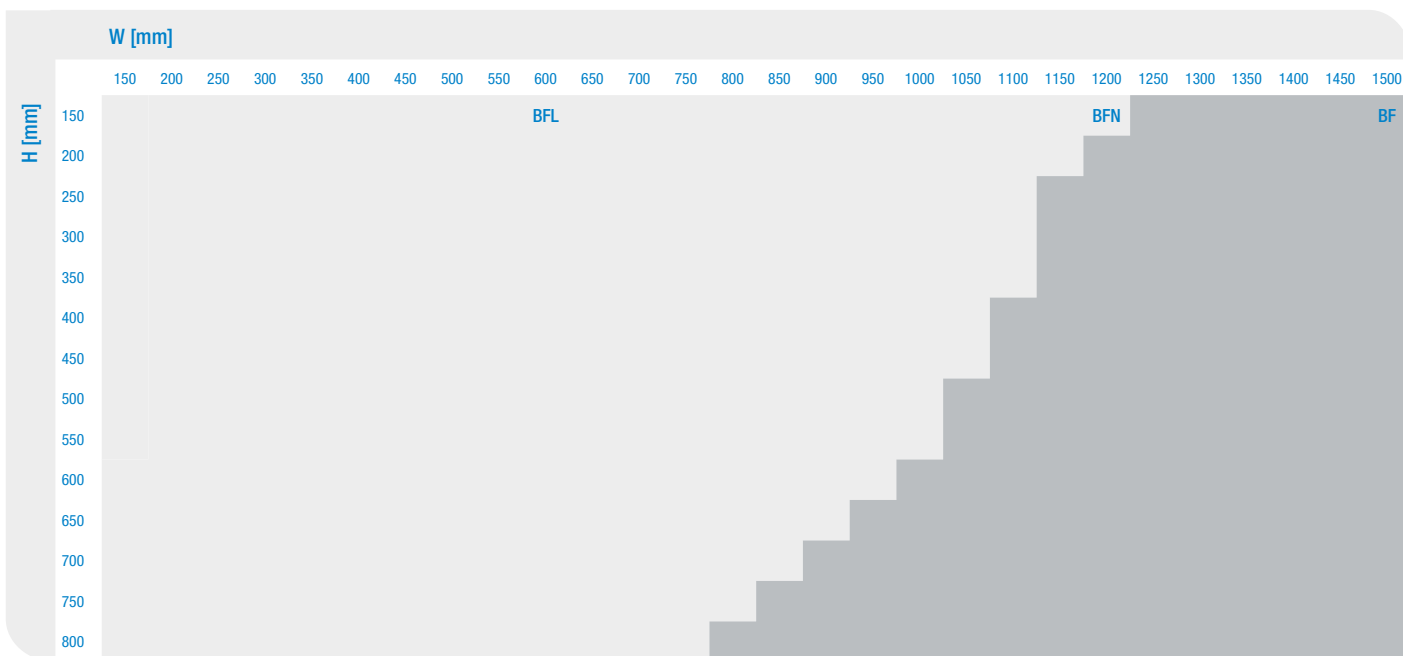
AC 230 V, aperto-chiuso



F3 - BFL 230T

Servomotore 90 °, AC 230 V, 4 Nm / 3 Nm, con termofusibile

CRITERIO DI SCELTA MOTORE / DIMENSIONE SERRANDA





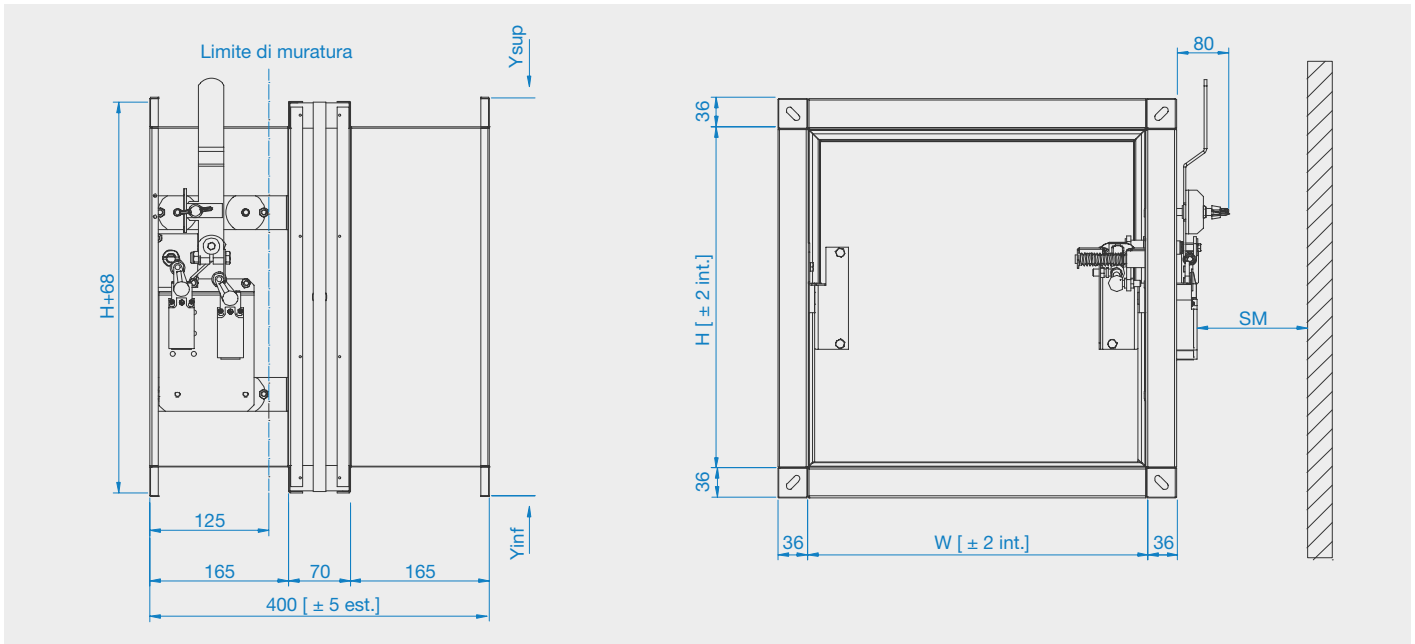
TIPOLOGIE E CONFIGURAZIONI

- Configurazione M1 / M2 / M3

SP: Sporgenza pala

SM: Spazio minimo per manutenzione servocomando pari a 200 mm

Per serrande con altezza > di 400 mm la sporgenza pala è: $\frac{H - 400}{2}$ mm

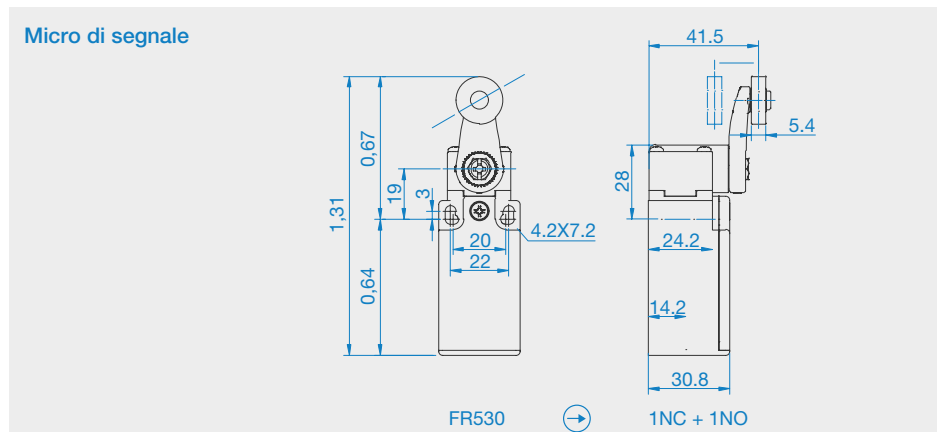


Ingombro dei sistemi di sgancio meccanico a riarmo manuale

H [mm]							
150	200	250	300	350	400	≥450	
50	125	100	75	50	25	0	0
Y_{inf} [mm]							Y_{sup} [mm]

Logica Fail-Close

- Condizione di lavoro / molla torsionale carica / leva in posizione orizzontale (**serranda aperta**).
- Condizione normale o failure / molla torsionale scarica / leva in posizione verticale (**serranda chiusa**).





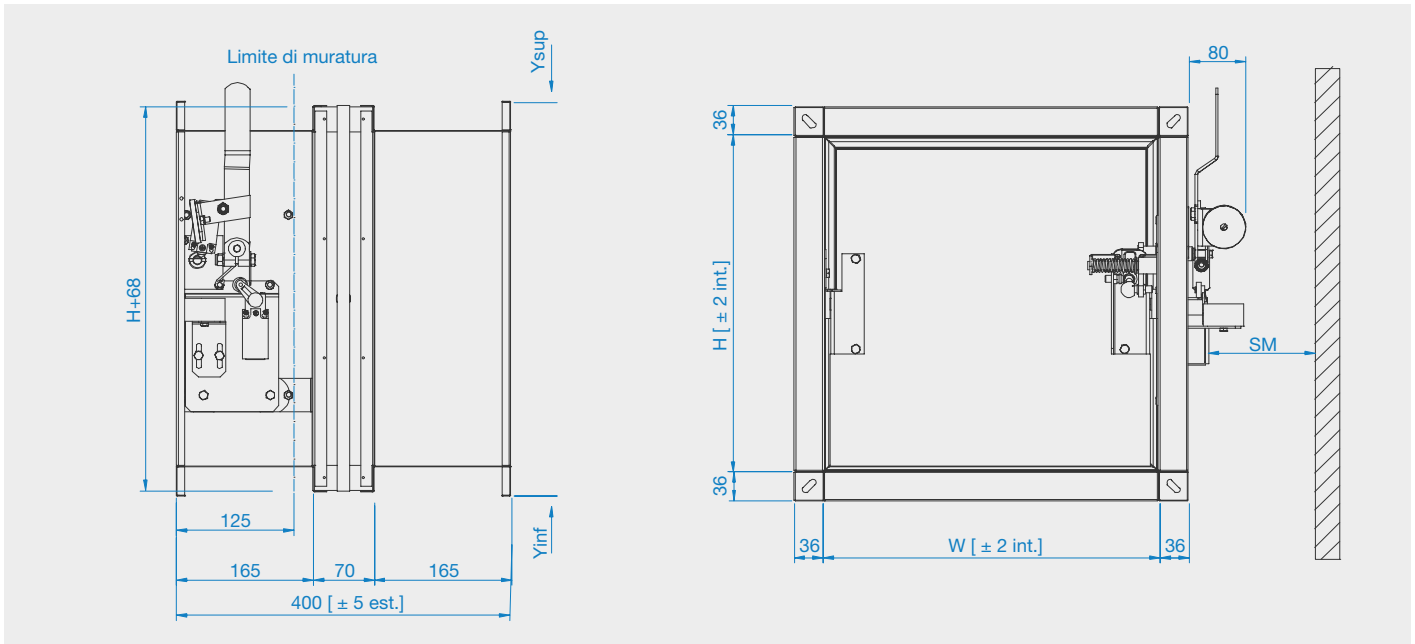
TIPOLOGIE E CONFIGURAZIONI

- Configurazione E1 / E3 / E5 / E7

SP: Sporgenza pala

SM: Spazio minimo per manutenzione servocomando pari a 200 mm

Per serrande con altezza > di 400 mm la sporgenza pala è: $\frac{H - 400}{2}$ mm



Ingombro dei sistemi di sgancio con magnete

H [mm]							
150	200	250	300	350	400	≥450	
50	125	100	75	50	25	0	0
Y_{inf} [mm]							Y_{sup} [mm]

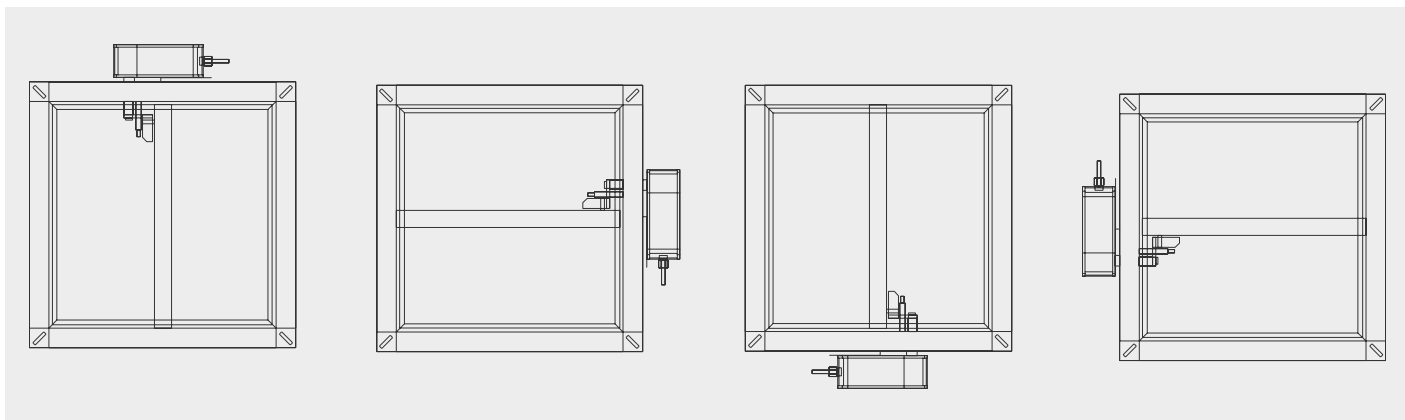
Logica Fail-Close

- Condizione di lavoro / molla torsionale carica / leva in posizione orizzontale / magnete alimentato (**serranda aperta**).
- Condizione normale o failure / molla torsionale scarica / leva in posizione verticale / magnete non alimentato (**serranda chiusa**).

INSTALLAZIONE

- Valido solo per dimensioni [mm] da 150 x 150 a 1500 x 800;
- Stoccaggio (luogo asciutto con T compresa fra 0°C e 50°C);
- Controllo funzionale del prodotto prima dell'installazione (effettuare un ciclo completo di apertura/chiusura senza alimentazione);
- Stoccaggio per lunghi periodi (oltre 6 mesi, controllo visivo di integrità e controllo funzionale prima dell'installazione con e senza alimentazione - ove previsto).
- Se equipaggiata con un sistema a sgancio meccanico con riarmo manuale o con magneti è necessario prevedere, lato canale, una botola di ispezione lato comando di lunghezza pari a 250 mm.

Posizione indifferente del meccanismo.



INTEGRAZIONE CON SISTEMI SEDuct® COMMANDER

Le motorizzazioni Belimo installate come standard sulle serrande possono essere integrate con moduli di campo della serie SEDuct® COMMANDER UFC. Il modulo di campo permette il controllo, la movimentazione, e la segnalazione dello stato del componente.

Monitoraggio rapido tramite display integrato e possibilità di effettuare prove di funzionamento direttamente sulla serranda tramite la funzione "Test".

Possibilità di comunicazione logica tramite protocollo Modbus, BACnet, interfacciabile con i Pannelli di comando e controllo della linea SEDuct® COMMANDER o in grado di operare in modo indipendente tramite segnale proveniente direttamente dal sistema di rivelazione o da rilevatori di fumo.

Serranda di controllo fumo integrabile con moduli di campo della linea SEDuct® COMMANDER UFC:

- SEDuct® UFC 24
- SEDuct® UFC 24-2
- SEDuct® UFC 24-230
- SEDuct® UFC 230-2
- SEDuct® UFC 24-NM-6
- SEDuct® UFC 230-NM-6

(pg. 164)