

# Ventilatori assiali a getto per il controllo dei fumi



## DESCRIZIONE

Ventilatori assiali a getto a profilo circolare, progettati e certificati per l'evacuazione di fumi ad alta temperatura.



## CERTIFICAZIONE CE

Ventilatori provvisti di certificazione di prodotto CE secondo la norma UNI EN 12101-3:2004. Ai sensi del Regolamento Europeo 305/2011.

## CLASSIFICAZIONE

Ai sensi del capitolo 7.5 della UNI EN 13501-4:2016.

F<sub>300</sub> 120

F<sub>400</sub> 120



## CAMPO DI APPLICAZIONE

- Per sistemi di **ventilazione orizzontale forzata (SVOF)**.
- Funzionamento in **dual purpose** (ventilazione a temperatura ambiente ed estrazione fumi).
- Funzionalità per **120 minuti** a temperature  $\leq 400^{\circ}\text{C}$ .

## CARATTERISTICHE TECNICHE

- **Dimensioni:** diam. 315, 355, 400 mm
- **Portata:** da 0,5 a 3 m<sup>3</sup>/s
- **Flusso:** unidirezionale o bidirezionale
- **Velocità:** standard doppia velocità



## CARATTERISTICHE COSTRUTTIVE

### Giranti

Pale a profilo alare pressofuse ad alta efficienza con calettamento ad angolo regolabile. Bilanciamento secondo norma BS 848-7 / ISO 14694, grado da G16 a G6.3.

### Casse di alloggiamento

In lamiera d'acciaio con flange sbordate e forate. Zincatura a caldo dopo la lavorazione secondo la BSEN ISO1461.

### Silenziatori

A profilo cilindrico in lamiera di acciaio rivestiti internamente con materiale fonoassorbente e staffe di fissaggio per montaggio a soffitto.

### Motori

Totalmente chiusi, a induzione, a gabbia di scoiattolo, a servizio continuo, a coppia variabile. Standard minimo di isolamento di classe "H" secondo EN 60034-1 o EN 12101-3. Le prestazioni conformi alla norma BSEN 60034-1.

### Temperature

Ventilatori concepiti per funzionamento continuo a temperature fino a 50°C ed in situazione di emergenza ad elevate temperature (irripetibilità d'uso) fino a 400°C per 2 ore.

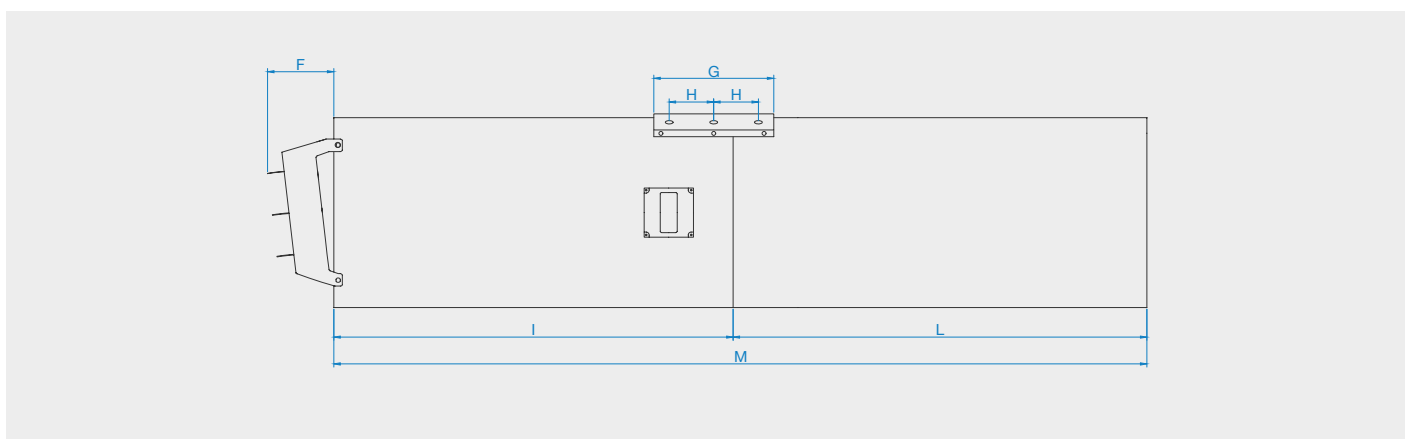
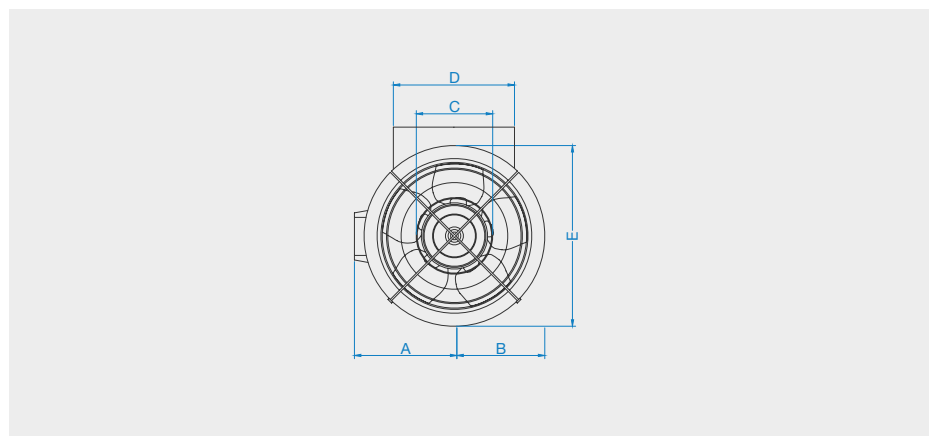
## PRESTAZIONI

Prestazioni riferite alla densità dell'aria ambiente (1,2kg/m<sup>3</sup>).

Modello	JET ST SLIM 31	JET ST SLIM 35	JET ST SLIM 40	JET ST SLIM 40M
Spinta [N]	31 / 7	49 / 12	73 / 19	85 / 22
Portata [m <sup>3</sup> /s]	1,41 / 0,69	2 / 0,99	2,76 / 1,39	2,98 / 1,51
Livello potenza sonora L <sub>w</sub>	91 / 78	92 / 81	99 / 85	100 / 86
Livello pressione sonora L <sub>pA</sub> a 3 m	64 / 47	66 / 50	70 / 53	73 / 57
Giri / minuto	2.890 / 1.424	2.850 / 1.404	2.850 / 1.437	2.850 / 1.437
Potenza motore [kW]	1,27 / 0,29	1,27 / 0,290	1,73 / 0,43	1,73 / 0,43
Corrente nominale [A]	2,77 / 0,88	2,77 / 0,88	3,91 / 1,33	3,91 / 1,33
Corrente di spunto [A]	17,53 / 3,28	17,53 / 3,28	22,5 / 5,43	22,5 / 5,43

## SCHEDE DIMENSIONALI

Dati riferiti a modello unidirezionale, rete di protezione in aspirazione e deflettore in espulsione.



[mm]	M	L	I	H	G	F	E	D	C	B	A	Peso [kg]
JET SL 31	1.708	764	944	155	425	164	446	266	180	208	328	55
JET SL 35	1.712	766	946	158	425	160	486	286	200	228	350	63
JET SL 40 / 40M	1.814	827	987	185	450	161	531	306	220	250	371	70

## ACCESSORI

- Boccaglio in aspirazione/mandata
- Rete di aspirazione/mandata
- Deflettore