

Sistema di pressurizzazione vani scala

**DESCRIZIONE**

Sistemi di pressurizzazione progettati per mantenere in sovrappressione i vani scala.

**CERTIFICAZIONE**

Sistema conforme alla norma UNI EN 12101-6:2005.

**CAMPO DI APPLICAZIONE**

Sistemi a pressione differenziale.



CARATTERISTICHE TECNICHE

- **Dimensioni:** ventilatori interni da diam. 500 a 1.250 mm
- **Portata:** fino a 90.000 m³/h
- **Pressione statica:** fino a 600 Pa
- **Potenze elettriche:** da 1,7 a 27kW
- **Kit standard composto da:**
 - Unità ventilante di pressurizzazione.
 - Struttura cassonata in lamiera d'acciaio zincato con isolamento acustico interno in lana minerale e sistema automatico di apertura dello sportello orizzontale. Quadro di potenza e controllo della serie **SEDuct® QSP** in conformità alla norma UNI EN 12101-6:2005 completo di inverter.
 - Pannello di controllo remoto con segnalazione stato/guasti, selettore per avvio manuale/automatico.
 - Sensore di pressione differenziale regolabile.

CARATTERISTICHE COSTRUTTIVE

Struttura

Struttura da tetto composta da cassa in lamiera d'acciaio zincato con isolamento termico interno in lana minerale e sistema automatico di apertura singolo sportello integrato. Certificazione per carichi da vento e neve classe SL 500 secondo UNI EN 12101-2:2004.

Giranti

Pale a profilo alare pressofuse ad alta efficienza con calettamento ad angolo regolabile. Bilanciamento secondo norma BS 848-7 / ISO 14694, grado da G16 a G6.3.

Casse di alloggiamento

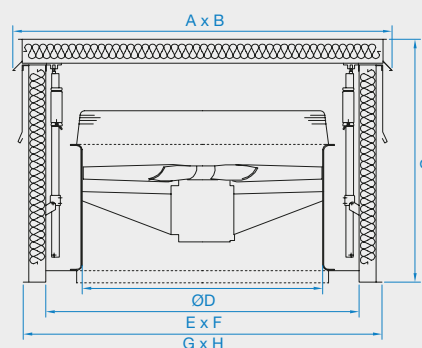
In lamiera d'acciaio con flange sbordate e forate. Zincatura a caldo dopo la lavorazione secondo la BS EN ISO 1461.

Motori

Totalmente chiusi, a induzione, a gabbia di scoiattolo, a servizio continuo, a coppia variabile. Standard minimo di isolamento di classe "H" secondo EN 60034-1.

SCHEDE DIMENSIONALI

[mm]	A	B	C	D	E	F	G	H	Peso [kg]
SDP T1 050	1.070	1.170	1.000	500	800	900	980	1.080	200
SDP T1 080	1.270	13.570	1.000	800	1.000	1.100	1.180	1.280	330
SDP T1 100	1.470	1.570	1.000	1.000	1.200	1.300	1.380	1.480	520
SDP T1 125	1.685	1.785	1.100	1.250	1.413	1.513	1.593	1.693	936



NOTA: Per informazioni, dimensionamento e schede tecniche contattare gli uffici tecnici AerNova.