

# Sistema di pressurizzazione vani scala

**DESCRIZIONE**

Sistema di pressurizzazione progettato per mantenere in sovrappressione i vani scala e per l'utilizzo in configurazione di evacuazione di fumi ad alta temperatura.

**CERTIFICAZIONE**

Sistema conforme alla norma UNI EN 12101-6:2005. Ventilatore interno provvisto di certificazione di prodotto CE secondo la norma UNI EN 12101-3:2004, ai sensi del Regolamento Europeo 305/2011.

**CLASSIFICAZIONE**

Ai sensi del capitolo 7.5 della UNI EN 13501-4:2016.

**F<sub>400</sub> 120**



## CAMPO DI APPLICAZIONE

- Sistemi a pressione differenziale
- Per immissione aria di pressurizzazione ed **estrazione fumi**
- Funzionalità per **120 minuti** a temperature  $\leq 400^{\circ}\text{C}$



## CARATTERISTICHE TECNICHE

- **Portata standard:** 7.200 m<sup>3</sup>/h
- **Potenza elettrica:** 1,6 kW
- **Kit standard composto da:**
  - Unità ventilante di pressurizzazione e di evacuazione fumi.
  - Struttura da tetto in lamiera d'acciaio zincato con isolamento acustico interno in lana minerale e sistema automatico di apertura degli sportelli.
  - Quadro di potenza e controllo della serie **SEDuct® QSP** in conformità alla norma UNI EN 12101-6:2005 completo di inverter.
  - Pannello di controllo remoto con segnalazione stato/guasti, selettore per avvio manuale/automatico e selettore per funzionamento in estrazione fumi.
  - Sensore di pressione differenziale regolabile.

## CARATTERISTICHE COSTRUTTIVE

### Struttura

Struttura da tetto composta da cassa in lamiera d'acciaio zincato con isolamento termico interno in lana minerale e sistema automatico di apertura degli sportelli integrati con motori lineari e micro.

Certificazione per carichi da vento e neve classe SL 500 secondo UNI EN 12101-2:2004.

### Giranti

Pale a profilo alare pressofuse ad alta efficienza con calettamento ad angolo regolabile. Bilanciamento secondo norma BS 848-7 / ISO 14694, grado da G16 a G6.3.

### Casse di alloggiamento

In lamiera d'acciaio con flange sbordate e forate. Zincatura a caldo dopo la lavorazione secondo la BS EN ISO 1461.

### Motori

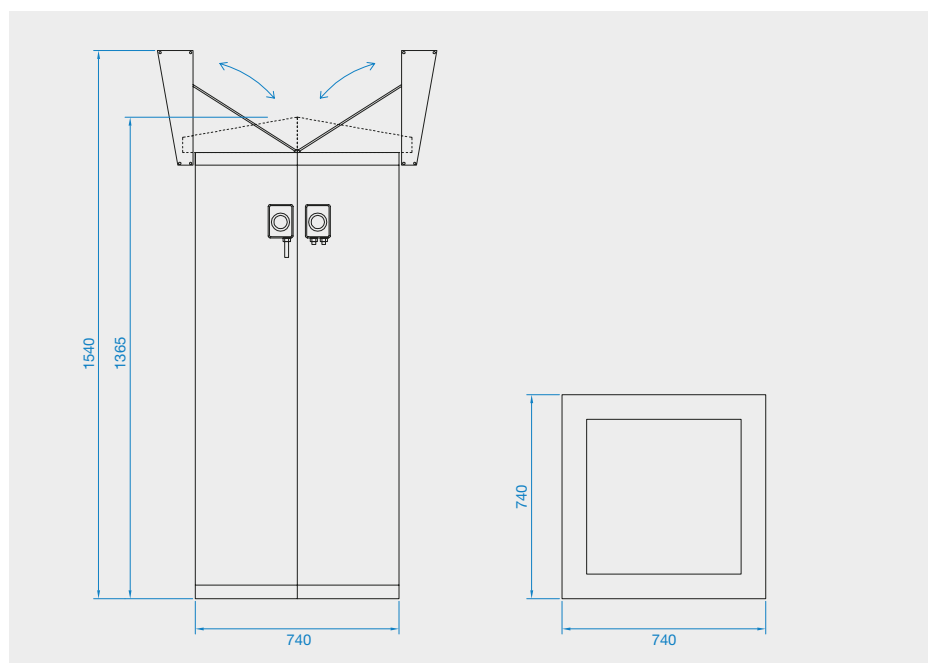
Totalmente chiusi, a induzione, a gabbia di scoiattolo, a servizio continuo, a coppia variabile. Standard minimo di isolamento di classe "H" secondo EN 60034-1 o EN 12101-3.

### Temperature

Ventilatori concepiti per funzionamento continuo a temperature fino a 50°C in configurazione di pressurizzazione vano scala ed in estrazione fumi (irripetibilità d'uso) fino a 400°C per 2 ore.

## SCHEDE DIMENSIONALI

Portata [m <sup>3</sup> /h]	7.200
Potenza [kW]	1,6
Corrente assorbita [A]	3,8
Peso [kg]	145



**NOTA:** Per informazioni, dimensionamento e schede tecniche contattare gli uffici tecnici AerNova.