

Sistema di pressurizzazione vani scala



DESCRIZIONE

Sistemi di pressurizzazione, progettati per mantenere in sovrappressione i vani scala.

**CERTIFICAZIONE**

Sistema conforme alla norma UNI EN 12101-6:2005.

**CAMPO DI APPLICAZIONE**

Sistemi a pressione differenziale.



CARATTERISTICHE TECNICHE

- **Dimensioni:** ventilatori interni da diam. 400 a 630 mm
- **Portata:** fino a 50.000 m³/h
- **Pressione statica:** fino a 600 Pa
- **Potenze elettriche:** da 1,6 a 8,3kW
- **Kit standard composto da:**
 - Unità ventilante di pressurizzazione.
 - Struttura cassonata in lamiera d'acciaio zincato con isolamento acustico interno in lana minerale e sistema automatico di apertura dello sportello orizzontale.
 - Quadro di potenza e controllo della serie **SEDUCT® QSP** in conformità alla norma UNI EN 12101-6:2005 completo di inverter.
 - Pannello di controllo remoto con segnalazione stato/guasti, selettore per avvio manuale/automatico.
 - Sensore di pressione differenziale regolabile.

CARATTERISTICHE COSTRUTTIVE

Struttura

Struttura cassonata in lamiera d'acciaio zincato con isolamento acustico interno in lana minerale e sistema automatico di apertura dello sportello orizzontale.

Giranti

Pale a profilo alare pressofuse ad alta efficienza con calettamento ad angolo regolabile. Bilanciamento secondo norma BS 848-7 / ISO 14694, grado da G16 a G6.3.

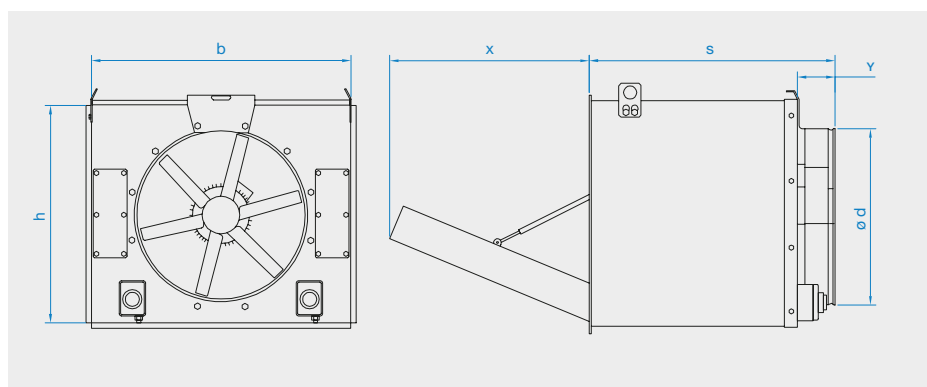
Casse di alloggiamento

In lamiera d'acciaio con flange sbordate e forate. Zincatura a caldo dopo la lavorazione secondo la BS EN ISO 1461.

Motori

Totalmente chiusi, a induzione, a gabbia di scoiattolo, a servizio continuo, a coppia variabile. Standard minimo di isolamento di classe "F" secondo EN 60034-1.

SCHEDE DIMENSIONALI



[mm]	b	h	s	Ød	x	y	Peso [kg]
SDP T3 040	721	571	730	400	514	87	90
SDP T3 050	841	689	781	500	620	63	120
SDP T3 063	971	819	780	600	737	63	170

NOTA: Per informazioni, dimensionamento e schede tecniche contattare gli uffici tecnici AerNova.