

# Condotte di ventilazione resistenti al fuoco



## DESCRIZIONE

Condotte metalliche a doppia parete per sistemi di protezione al fuoco o per sistemi di controllo fumi a pressione differenziale.



## CERTIFICAZIONE

Condotte provviste di certificazione di resistenza al fuoco secondo UNI EN 1366-1:2001.

## CLASSIFICAZIONE

Ai sensi della UNI EN 13501-3:2009.

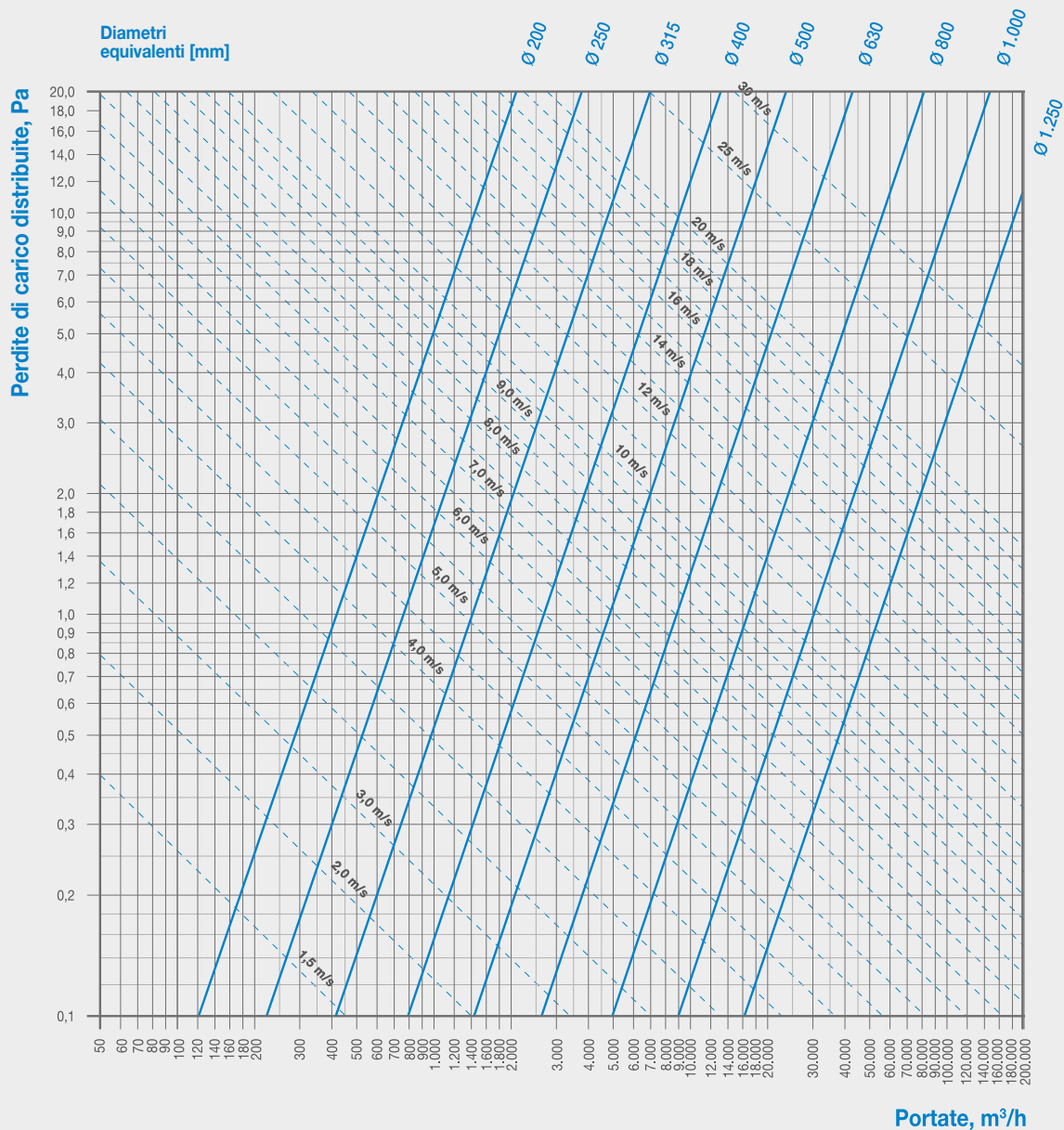
**EI 120 (v<sub>e</sub> h<sub>o</sub> o → i) S**



## CAMPO DI APPLICAZIONE

- Sistemi di protezione al fuoco e **sistemi di controllo fumi a pressione differenziale**.
- Integrità ai fumi e isolamento termico per **120 minuti con esposizione al fuoco dall'esterno**.
- Utilizzo **orizzontale** e **verticale**.
- Tenuta con una perdita inferiore ai **10 m<sup>3</sup>/h per m<sup>2</sup>**.
- Tenuta all'aria classe **C (2.000 Pa)** Secondo UNI EN 1507:2008.

## PERDITE DI CARICO DISTRIBUITE



## FORMULA DI CONVERSIONE RETTANGOLARE/DIAMETRO EQUIVALENTE

$$d_e = \frac{(A \cdot B)^{0,625}}{(A + B)^{0,250}}$$

B = base

A = altezza

$$R_a = \rho \beta v^2 / 2$$

$\rho$ : densità del fluido (1,2 kg/m<sup>3</sup>)

$\beta$ : coefficiente adimensionale di accidentalità (valori riportati per ogni singolo pezzo)

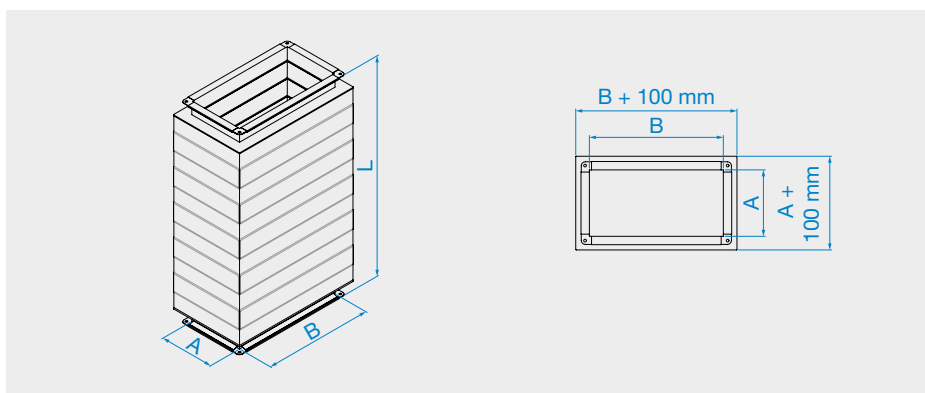
$v$ : velocità media del fluido [m/s]



**PEZZI STANDARD REALIZZABILI**

<b>Base:</b>	200 ÷ 1.250 mm
<b>Altezza:</b>	200 ÷ 1.000 mm
<b>Lunghezza standard:</b>	1.345 mm
<b>Spessore condotta:</b>	50 mm

**CONDOTTA RETTILINEA**



**RIDUZIONE CENTRALE**

Restringimento

$\beta$	0,20
---------	------

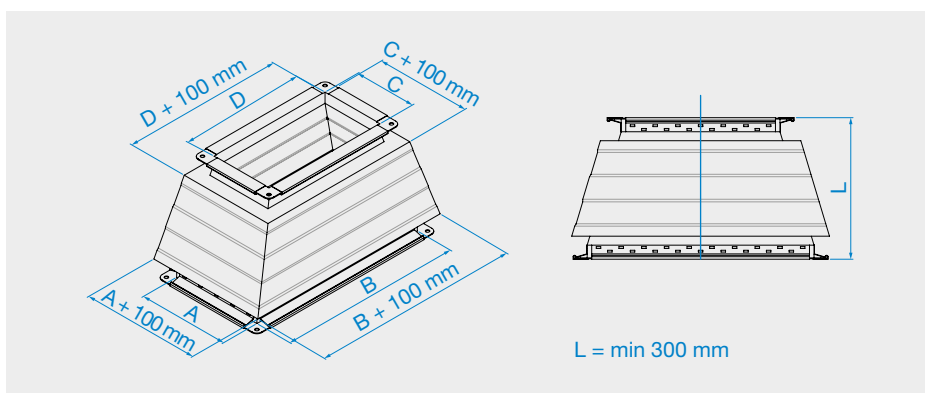
Allargamento

$A_{in} / A_{out}$ 0,10	$\beta$ 0,50
-------------------------	--------------

$A_{in} / A_{out}$ 0,20	0,30
-------------------------	------

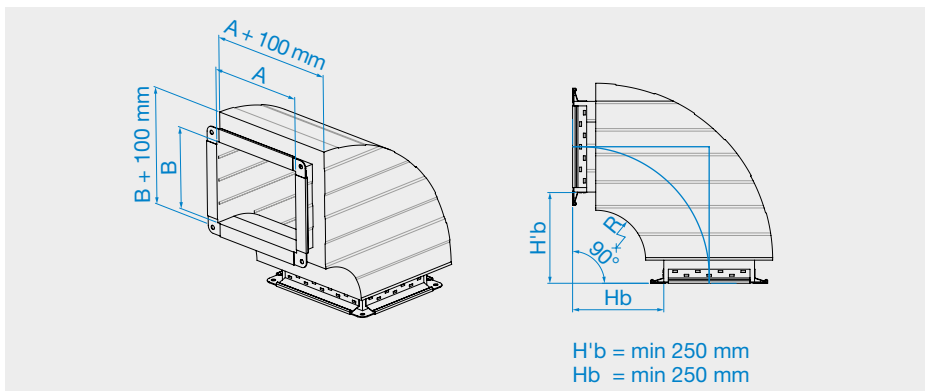
$A_{in} / A_{out}$ 0,40	0,20
-------------------------	------

$A_{in} / A_{out}$ 0,60	0,20
-------------------------	------



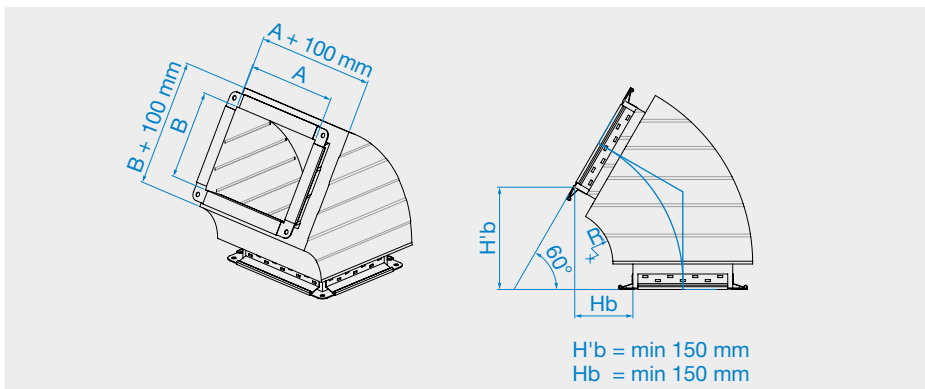
### CURVA 90°

A/B	$\beta$
0,25	0,76
0,75	0,72
1,5	0,66
3	0,56



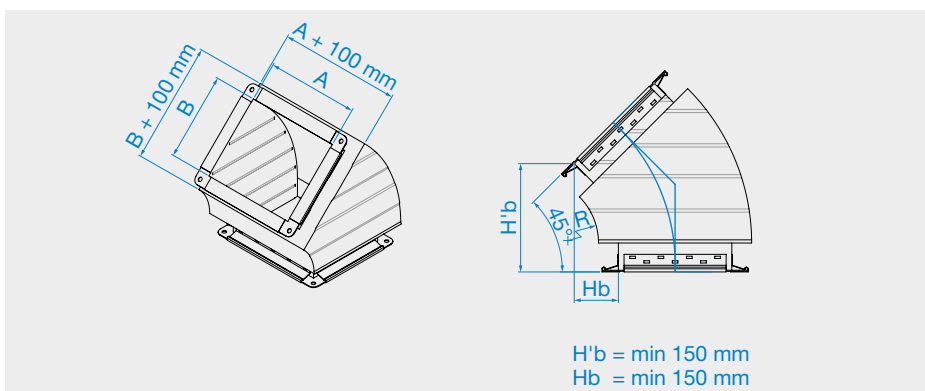
### CURVA 60°

A/B	$\beta$
0,25	0,60
0,75	0,57
1,5	0,52
3	0,46



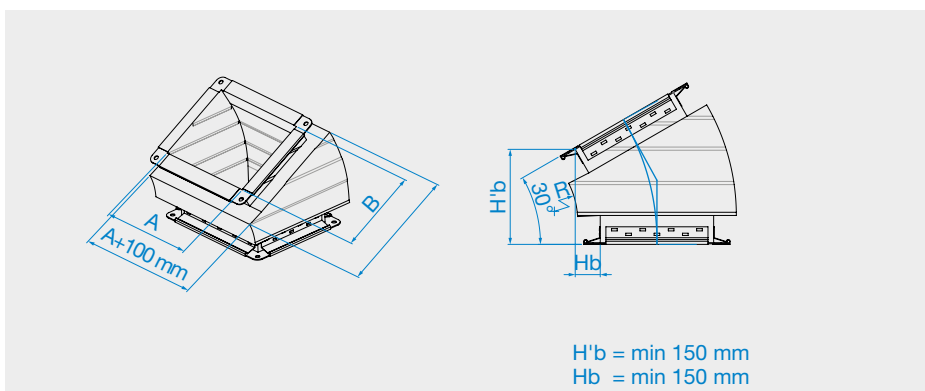
### CURVA 45°

A/B	$\beta$
0,25	0,38
0,75	0,36
1,5	0,33
3	0,28



### CURVA 30°

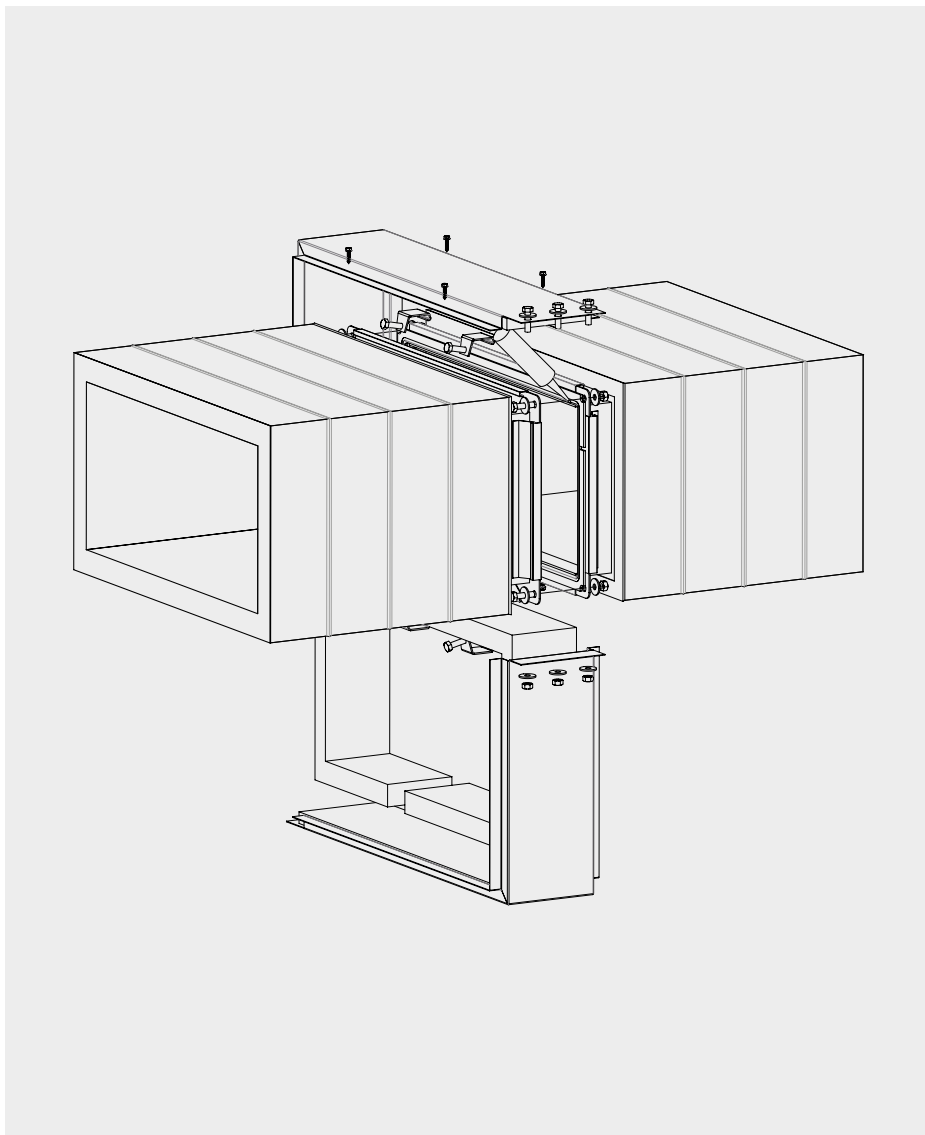
A/B	$\beta$
0,25	0,18
0,75	0,17
1,5	0,15
3	0,13



---

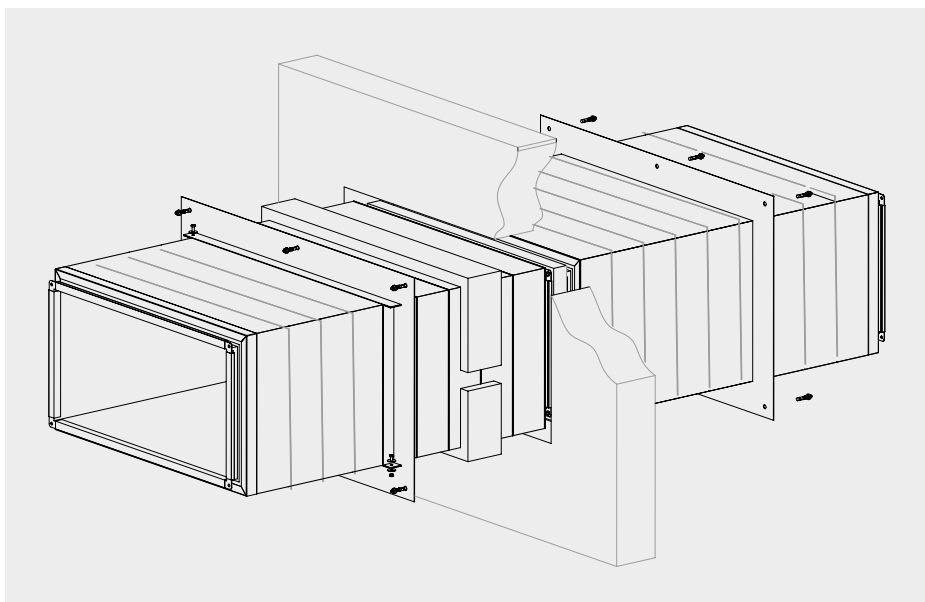
### GIUNZIONE TRA ELEMENTI

I singoli componenti sono collegati tra loro con viti, rondelle e dadi M8 inseriti negli appositi fori presenti nel profilo di giunzione. Viene interposta guarnizione e sigillante tra le flange serrate da morsetti. La giunzione viene isolata termicamente per mezzo di una fascia isolante specifica con un omega di finitura serrato per mezzo di viti e dadi M8.



### SISTEMA DI ATTRAVERSAMENTO PARETI/SOLAI

Il ripristino in caso di attraversamento di pareti e solai avviene tramite ricalzo con materiale in fibroceramica e applicazione di carter di finitura fissato alla condotta tramite bulloni M8 ed alla muratura tramite tasselli M8.

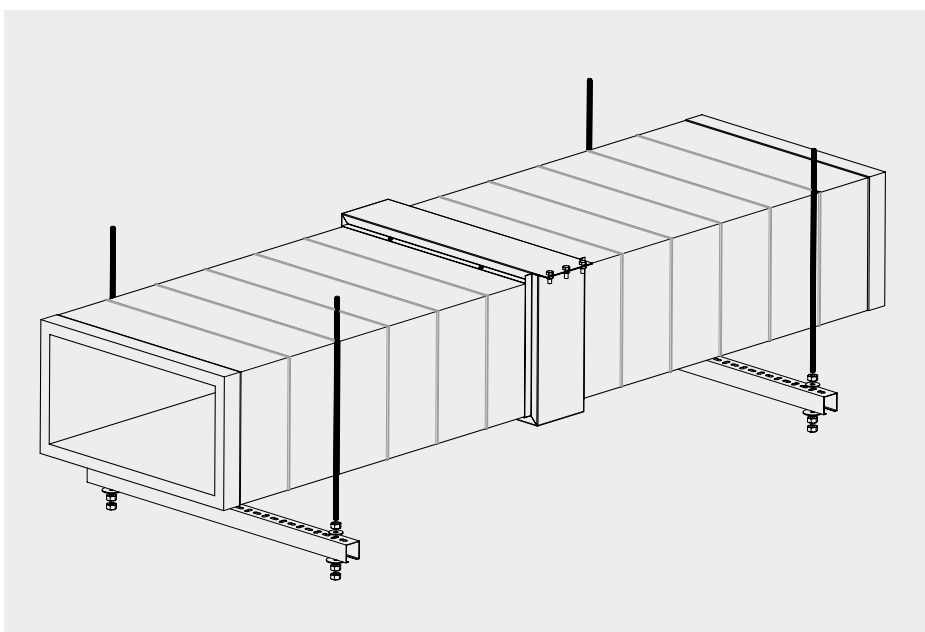


### SISTEMA DI STAFFAGGIO

- Il sistema di staffaggio SEDuct® rappresenta il livello minimo di sicurezza occorrente per la valenza della certificazione di prodotto; può essere sostituito da ancoraggi che costituiscano soluzione equivalente o migliorativa.
- Le staffe sono idonee e conformi a garantire la funzionalità e la resistenza statica nei confronti dei carichi indotti in caso di incendio, non è incluso alcun riferimento alla riduzione della vulnerabilità sismica dell'impianto.

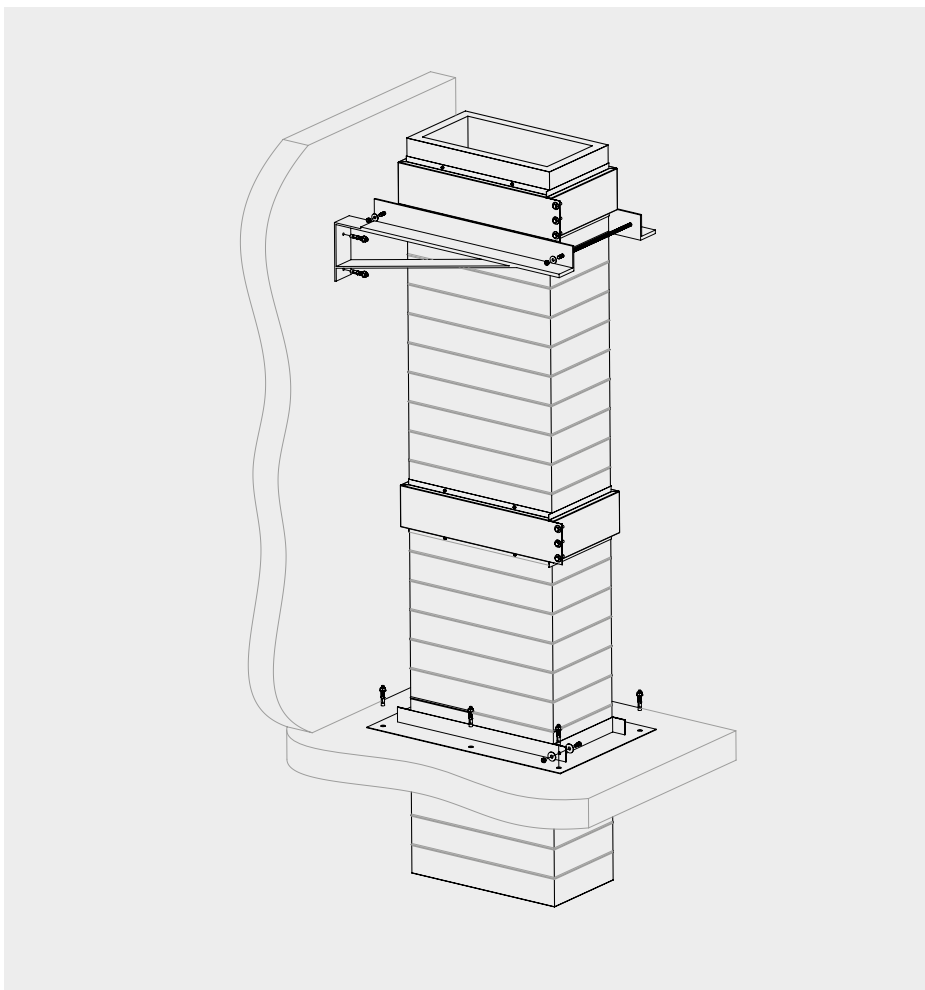
- **Staffaggio orizzontale**

Staffe con binari preforati di profilo a C 40x40 mm sospese da barre filettate uniformi M12. Distanza massima tra sospensioni orizzontali pari a 1 m.




- **Staffaggio verticale**

Il rapporto tra la distanza tra i supporti e la misura del lato minore esterno della condotta non deve superare il valore 8:1. In ogni caso la distanza massima tra i supporti non deve superare i 5 metri.



---

#### ACCESSORI

- Sistema di staffaggio standard orizzontale / verticale
  -  Sistema di staffaggio sismico orizzontale / verticale
  - Elemento di ripristino attraversamento parete / solaio
-