

Sistema di pressurizzazione filtri a prova di fumo



DESCRIZIONE

Sistemi di pressurizzazione filtri per controllo fumi a pressione differenziale.



CERTIFICAZIONE

Sistema di pressurizzazione provvisto di certificazione di prodotto CE.
Conforme alle disposizioni del D.M. 30/11/83 e D.M. 18/10/2019.



CAMPO DI APPLICAZIONE

- Pressurizzazione di filtri a prova di fumo con compartimentazione minore o uguale a **REI 120** e una sovrappressione pari a **30 Pa** anche in condizioni di emergenza.

FUNZIONAMENTO

La pressurizzazione del locale filtro può avvenire con due modalità distinte in funzione della configurazione del filtro scelta dal progettista:

1. Pressurizzazione solo in condizione di emergenza: caso dei filtri con porte normalmente aperte

Al manifestarsi dell'incendio (condizione di emergenza), la centrale antincendio comanda la chiusura delle porte REI del locale filtro ed invia un segnale di attivazione al quadro di comando del sistema SEDuct® SPF.

La messa in sovrappressione del locale ed il raggiungimento della soglia di 30 Pa avviene in pochi secondi. Il pressostato comanda l'attivazione o lo spegnimento del pressurizzatore in modo da mantenere costante il valore di sovrappressione.

2. Pressurizzazione continua con funzionamento 24 ore: caso di filtri con porte normalmente chiuse

In questa configurazione il sistema SEDuct® SPF, alimentato dalla rete, e comandato dal pressostato differenziale mantiene costantemente il locale filtro fumo alla soglia minima di sovrappressione di 30 Pa.

COMPONENTI

1. Unità di controllo

Da collocarsi all'interno del filtro stesso o nell'annessa zona sicura, è costituito da display a cristalli liquidi e led di stato per la gestione ed impostazione del sistema integrato con timer per segnalazione della manutenzione ordinaria.

Ogni singola unità di controllo può gestire fino a 6 ventilatori. Unità di comando dotata di alimentatore switching interfacciato con l'Unità di alimentazione. Presenti uscite per la gestione di:

- Sensori porta, misuratori laser, contatti magnetici
- Contatti apertura porte
- Elettromagneti i porte
- Rilevatori fumo
- Pulsante emergenza



2. Unità ventilatore

Posto necessariamente all'interno del filtro. È costituito da un contenitore in lamiera zincata e verniciata a polveri epossidiche, in cui si trova alloggiato un ventilatore Brushless dotato di sensore tachimetrico per il rilevamento costante della velocità di rotazione della girante che aspira aria pulita dall'esterno o dall'adiacente zona sicura tramite specifiche condotte tipo **SEduct® HVAC**.



3. Pressostato differenziale

Ha la funzione di monitorare il livello di sovrappressione raggiunta e assicurare un efficace e sicuro utilizzo del filtro, poiché oltre alla necessità di garantire una pressione minima, un'eccessiva pressurizzazione renderebbe difficoltosa l'apertura delle porte REI.



4. Unità di alimentazione

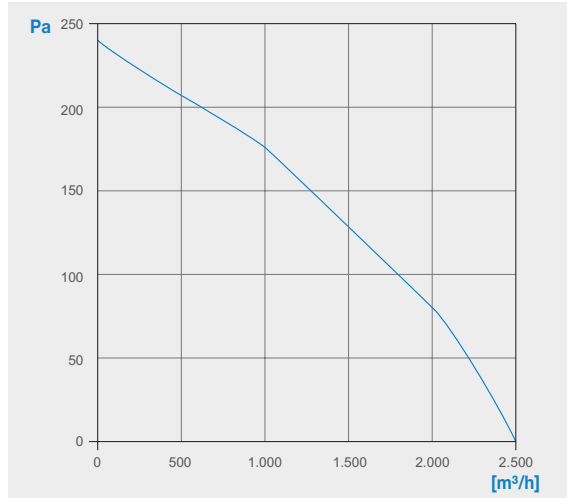
Contenente batterie al piombo gel e gestione tramite microprocessore dedicato per una carica ottimale senza di ventole di raffreddamento, con funzione MPPT per carica diretta da pannelli solari senza inverter. Funzionamento con alimentazione 230V e batterie tampone, con alimentazione solo batterie tampone e con alimentazione da gruppo di continuità senza necessità delle batterie tampone.



PRESTAZIONI

Kit SEDuct® SPF1

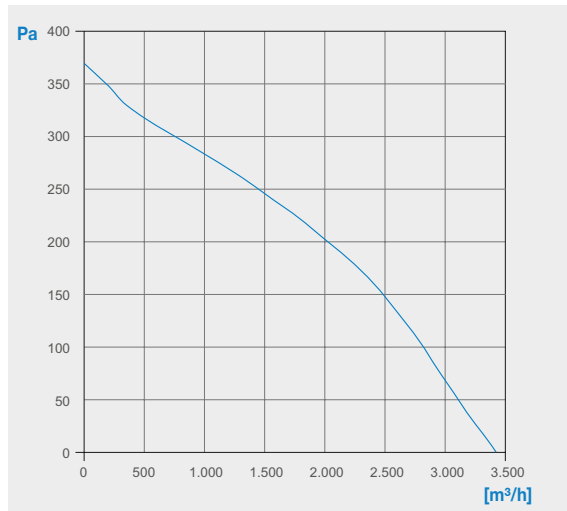
Utilizzato su locali di piccole dimensioni con 2 o 3 porte, con presa aria diretta oppure con tratto di condotta aria di lunghezza contenuta. Portata massima di 2.520 m³/h.



Alimentazione [Vac]	85 – 264
Potenza max assorbita [W]	180
Portata max [m ³ /h]	2520
Prevalenza max [Pa]	250
Batterie [Vac]	4 x 24
Grado protezione Unità 1,4	IP 20
Grado protezione Unità 2	IP 20

Kit SEDuct® SPF2

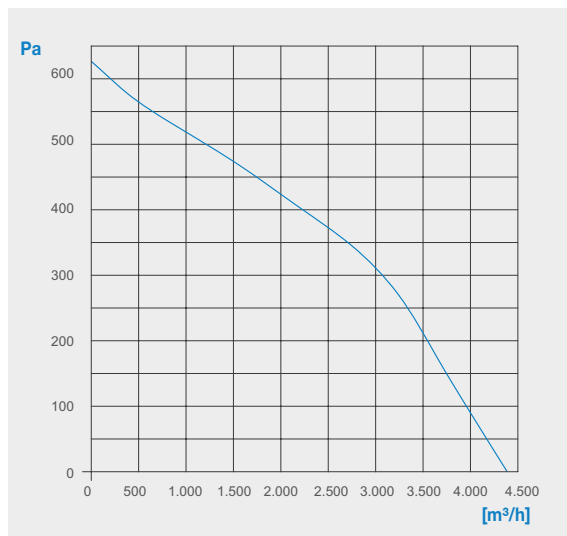
Utilizzato su locali di medie dimensioni con 3 o 4 porte, con presa aria diretta oppure con tratto di condotta aria di media lunghezza. Portata massima di 3.425 m³/h.



Alimentazione [Vac]	85 – 264
Potenza max assorbita [W]	330
Portata max [m ³ /h]	3425
Prevalenza max [Pa]	360
Batterie [Vac]	4 x 24
Grado protezione Unità 1,4	IP 20
Grado protezione Unità 2	IP 20

Kit SEDuct® SPF3

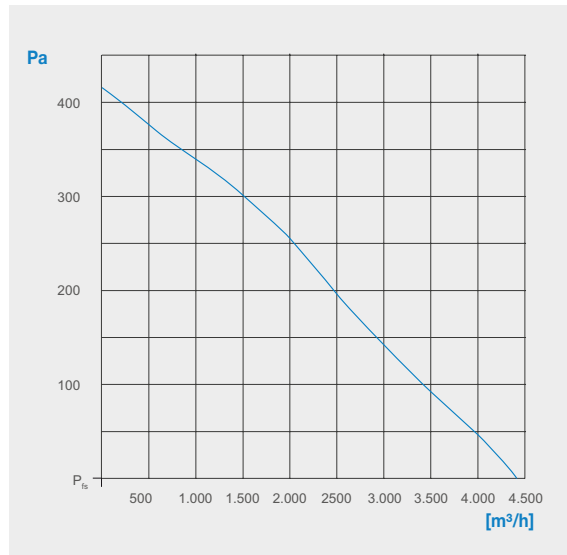
Utilizzato su locali di grandi dimensioni con 4 o 5 porte, con presa aria diretta oppure con tratto di condotta aria di media o grande lunghezza. Portata massima di 4.375 m³/h.



Alimentazione [Vac]	85 – 264
Potenza max assorbita [W]	550
Portata max [m ³ /h]	4375
Prevalenza max [Pa]	650
Batterie [Vac]	8 x 24
Grado protezione Unità 1,4	IP 20
Grado protezione Unità 2	IP 20

Kit SEDuct® SPF3 light

Utilizzato su locali di grandi dimensioni con 4 porte, con presa aria diretta oppure con tratto di condotta aria di media o grande lunghezza. Portata massima di 4.375 m³/h.

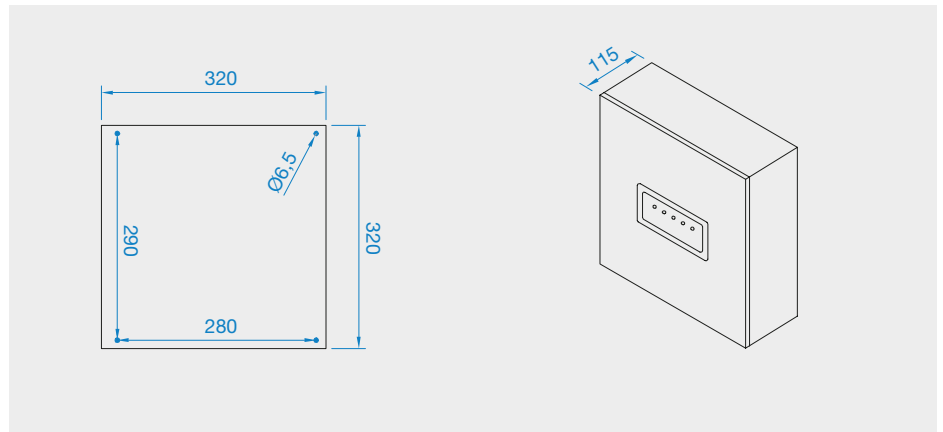


Alimentazione [Vac]	85 – 264
Potenza max assorbita [W]	450
Portata max [m ³ /h]	4375
Prevalenza max [Pa]	420
Batterie [Vac]	4 x 24
Grado protezione Unità 1,4	IP 20
Grado protezione Unità 2	IP 20

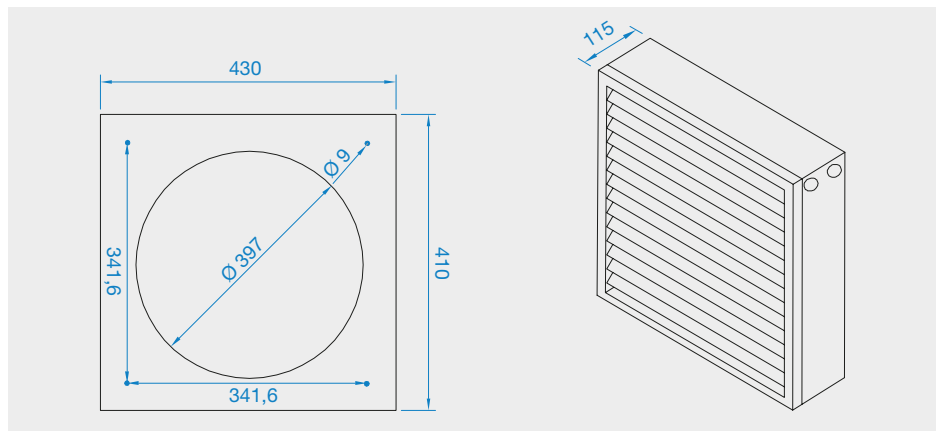


SCHEDE DIMENSIONALI

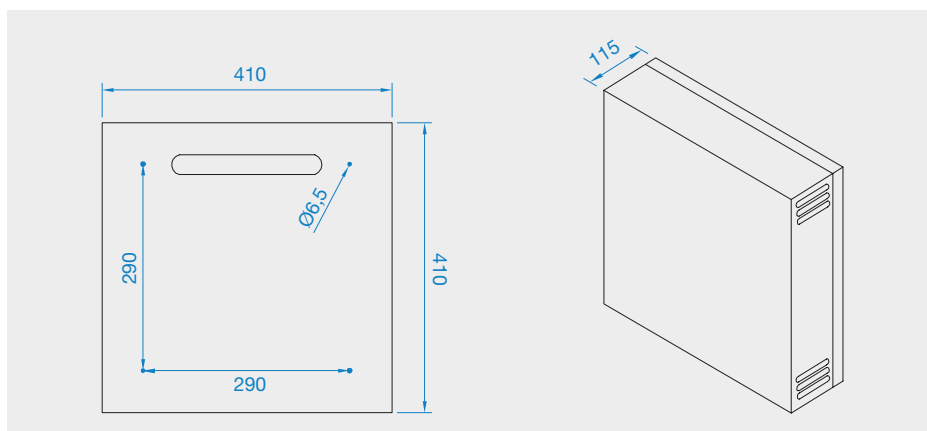
- Unità di controllo



- Unità ventilatore



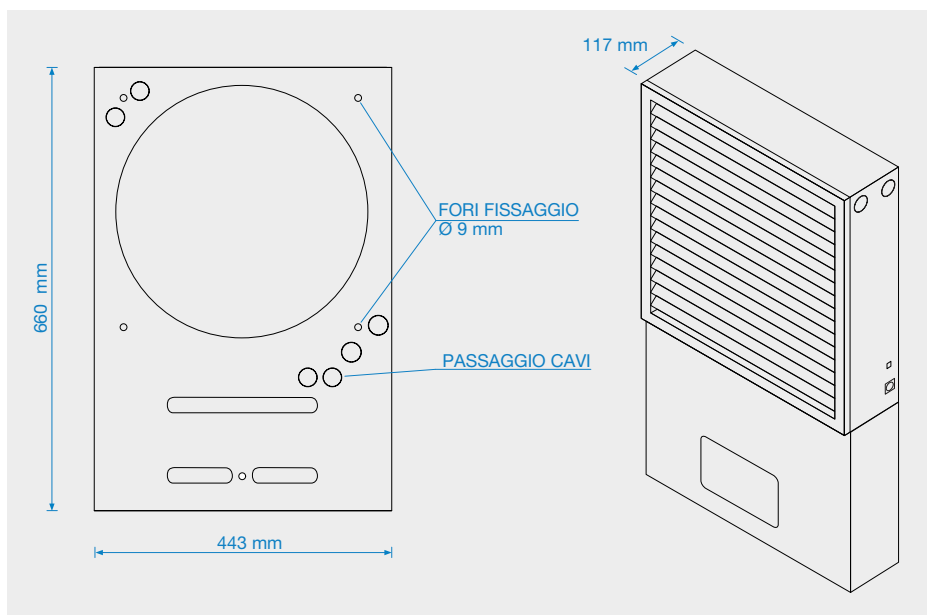
- **Unità di alimentazione (n° 2 solo per il modello SEDuct® SPF3)**



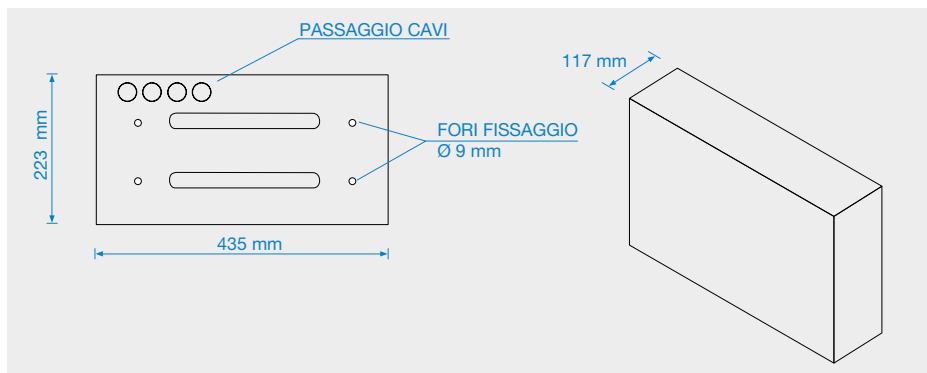
Disponibili modelli:

- SEDuct® SPF 1 COMPACT
- SEDuct® SPF 2 COMPACT

- **Unità di controllo e ventilatore modelli COMPACT**



- **Unità di alimentazione modelli COMPACT**



INSTALLAZIONE

Si prescrive la realizzazione un sistema di canalizzazioni d'aria tramite l'impiego di apposite **condotte certificate EI 120** del tipo **SEDuct® HVAC**, con il minore numero possibile di curve, deviazioni e assenza di restrizioni.

L'unità ventilatore deve essere posta al limite superiore della parete o a soffitto, evitando di investire, con il flusso d'aria, direttamente e frontalmente gli utilizzatori.

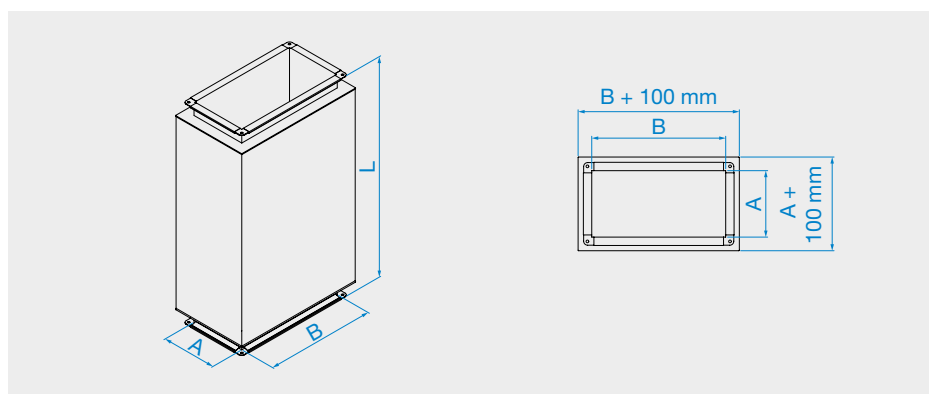
L'installazione avviene per mezzo di 4 fori presenti all'interno del monoblocco a mezzo di tasselli. **Il pressostato differenziale** è integrato nell'unità di controllo e necessita del collegamento delle prese di pressione interne/esterne al filtro.

L'unità di controllo e l'unità di alimentazione non devono mai essere posti nel locale con carico d'incendio.

CONDOTTE DI PRESA ARIA ESTERNA

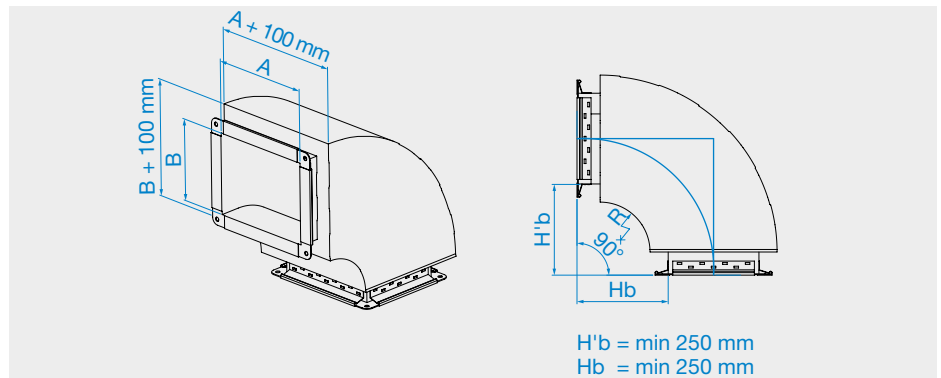
Il sistema SEDuct® SPF è integrabile con le condotte in metallo e silicato di calcio di ventilazione resistenti al fuoco **SEDuct® HVAC** classificate: **EI 120 (v_e h_o o → i) S**.

- **Dimensioni condotte rettilinee**



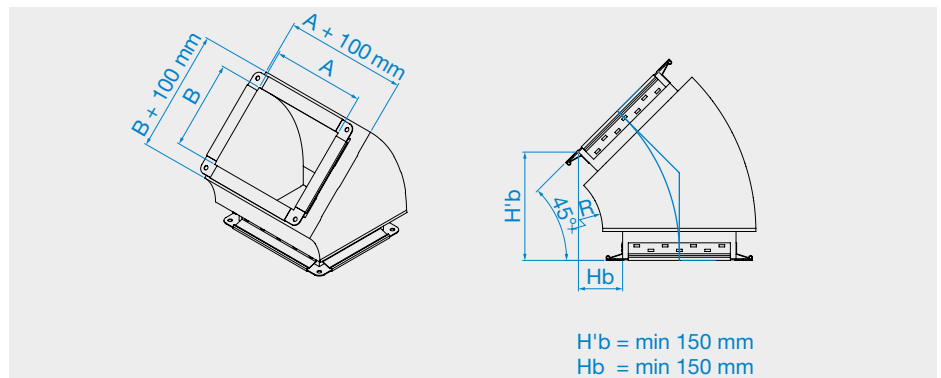
Sezione interna [mm]	Area di passaggio [m ²]	Lunghezza [mm]
200x200	0,04	1.345 2.000
300x300	0,09	1.345 2.000

• Dimensioni curva 90°



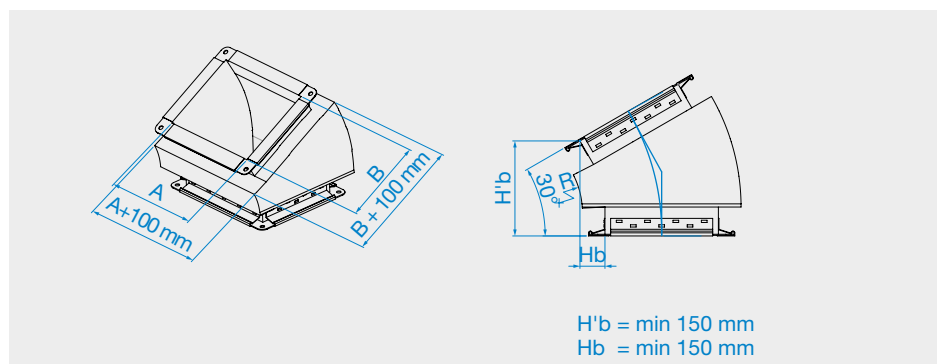
[mm]	A	B	La	Ac	Ha	H'a	Hb	H'b	Hc	H'c	D	C
200x200	200	200	410	0,04	510	510	310	310	410	410	820	820
300x300	300	300	460	0,09	610	610	310	310	460	460	920	920

• Dimensioni curva 45°



[mm]	A	B	La	Ac	Ha	H'a	Hb	H'b	Hc	H'c	D	C
200x200	200	200	214	0,04	186	449	127	307	227	378	313	756
300x300	300	300	235	0,09	215	519	127	307	227	413	342	827

• Dimensioni curva 30°



[mm]	A	B	La	Ac	Ha	H'a	Hb	H'b	Hc	H'c	D	C
200x200	200	200	200	0,04	113	423	87	323	187	373	200	746
300x300	300	300	213	0,09	127	473	87	323	237	398	213	796